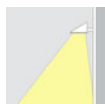




Proyector pared Led sensor WALL, 30W

Proyector de altas prestaciones para instalación en pared. Incluye sensor de luminosidad y óptica asimétrica. Realizada en aluminio de gran calidad y lacado en color gris pavonado. Resistencia y eficiencia perfecta para la iluminación de entradas, rampas, caminos...



30W



120º



AC220V



IP66



ESPECIFICACIONES

Potencia	30W
Flujo luminoso	3750lm
Ángulo de apertura	120º
Temperatura de color	4000K
Alimentación	AC220V
Chip	Osram SMD3030
Interior-exterior	Exterior
Protección IP	IP66
Sensores	crepuscular
Otros	Kit todo incluido
Etiqueta energética	A++

Referencia

LD1021481

Color de luz

Blanco neutro

Dimensiones del producto

96x196x186mm

Dimensiones del packaging

10x20x20cm

Certificados

CE
ROHS
ECORAE

DETALLES

Proyector de altas prestaciones para instalación en pared. Incluye sensor de luminosidad y óptica asimétrica. Realizada en aluminio de gran calidad y lacado en color gris pavonado. Resistencia y eficiencia perfecta para la iluminación de entradas, rampas, caminos...

Su diseño y gran resistencia lo convierten en una pieza elegante y funcional muy apreciada por los profesionales de la iluminación.

Su alto grado de resistencia a impactos (IK08) y protección contra agua y polvo (IP66) la hacen ideal para su

Ficha técnica

Proyector pared Led sensor WALL, 30W

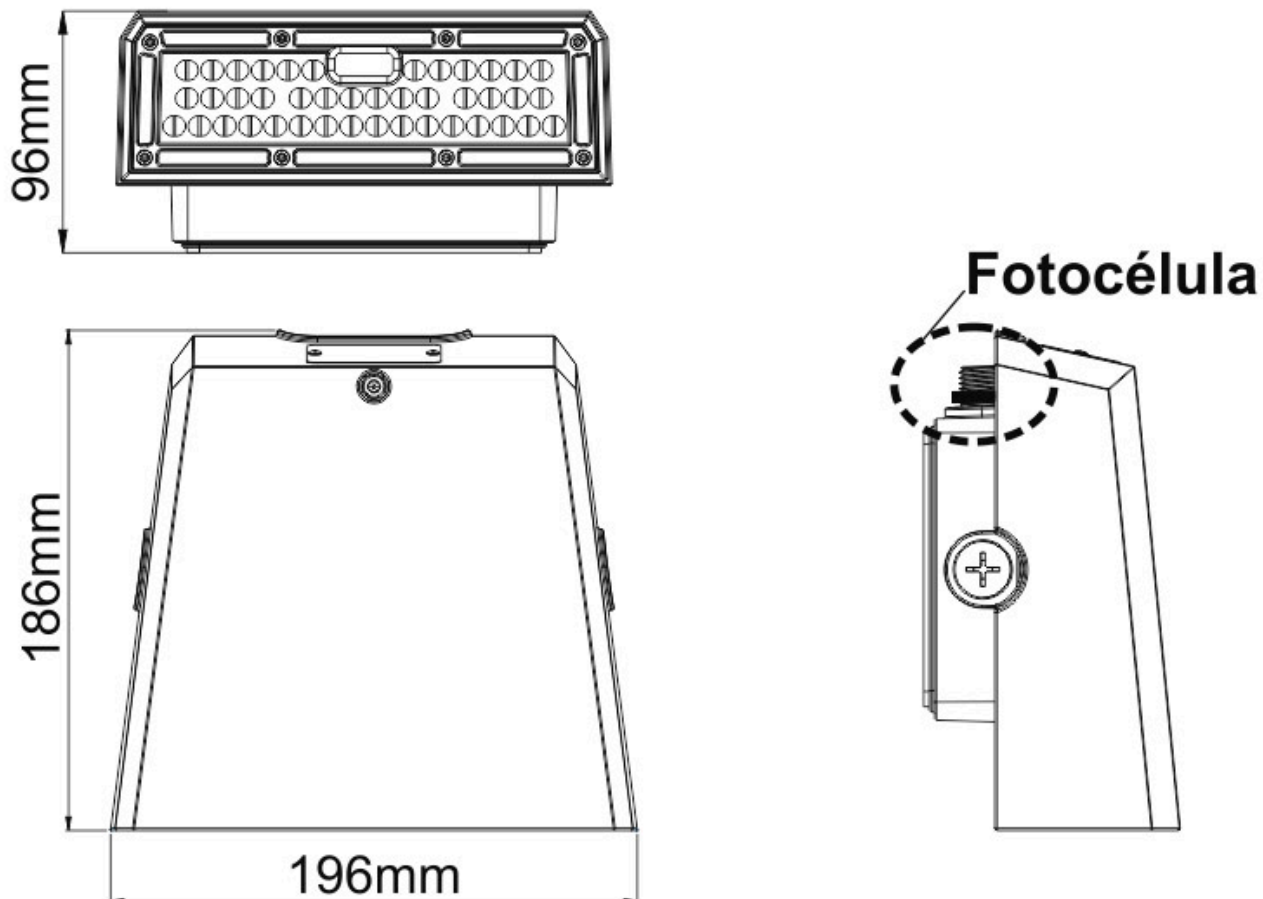
LEDBOX®

instalación en espacios públicos.

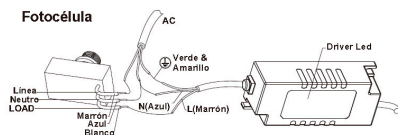
Incluye fotocélula que permite un funcionamiento

autónomo. Enciende de forma automática la luminaria por la noche o hay una iluminación ambiente reducida y la apaga durante el día.

ESQUEMA DE INSTALACIÓN



Instalación



GALERIA



AVISO

Datos sujetos a cambios sin aviso. Excepto errores y omisiones. Asegúrese de utilizar el archivo más reciente posible.