



## Proyector pared Led sensor OSRAM WALL, 70W

Proyector de altas prestaciones para instalación en pared. Incluye sensor de luminosidad y óptica asimétrica. Realizada en aluminio de gran calidad y lacado en color gris pavonado. Resistencia y eficiencia perfecta para la iluminación de entradas, rampas, caminos...



### ESPECIFICACIONES

Potencia	<b>70W</b>
Flujo luminoso	<b>8750lm</b>
Ángulo de apertura	<b>120º</b>
Temperatura de color	<b>4000K</b>
Alimentación	<b>AC220V</b>
Chip	<b>Osram SMD3030</b>
Interior-exterior	<b>Exterior</b>
Protección IP	<b>IP66</b>
Sensores	<b>crepuscular</b>
Otros	<b>Kit todo incluido</b>
Etiqueta energética	<b>A++</b>

#### Referencia

LD1021482

#### Color de luz

Blanco neutro

#### Dimensiones del producto

125x282x205mm

#### Dimensiones del packaging

14x30x25cm

#### Certificados

CE  
ROHS  
ECORAEE

### DETALLES

Proyector de altas prestaciones para instalación en pared. Incluye sensor de luminosidad y óptica asimétrica. Realizada en aluminio de gran calidad y lacado en color gris pavonado. Resistencia y eficiencia perfecta para la iluminación de entradas, rampas, caminos...

Su diseño y gran resistencia lo convierten en una pieza elegante y funcional muy apreciada por los profesionales de la iluminación.

Su alto grado de resistencia a impactos (IK08) y protección contra agua y polvo (IP66) la hacen ideal para su

## Ficha técnica

Proyector pared Led sensor OSRAM WALL, 70W

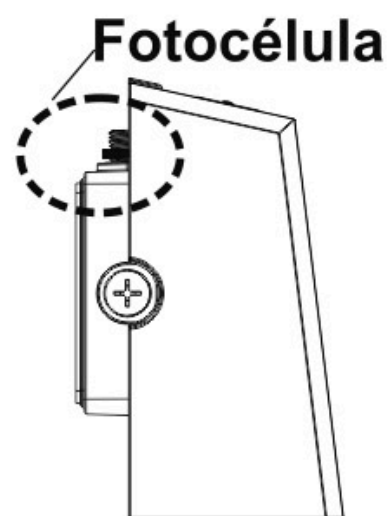
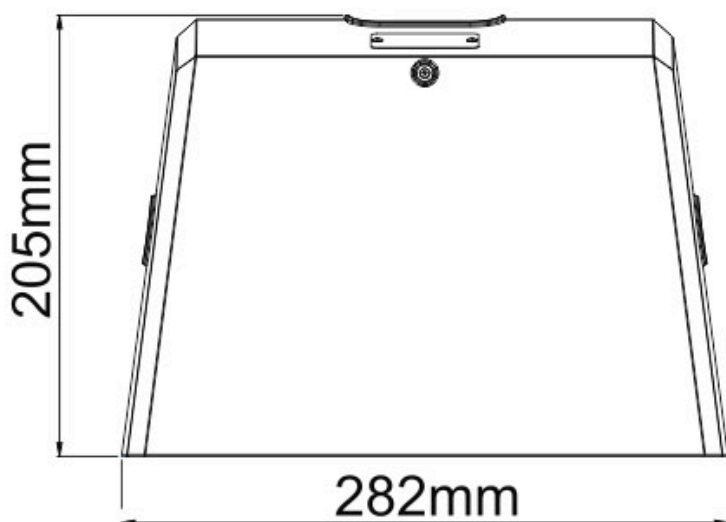
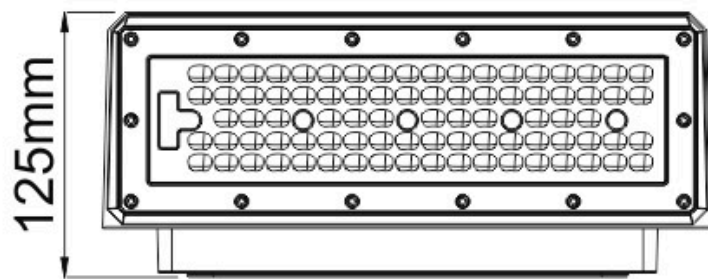
LEDBOX®

instalación en espacios públicos.

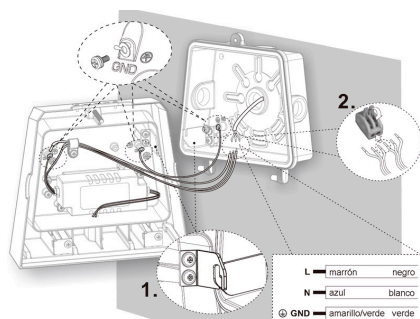
Incluye fotocélula que permite un funcionamiento

autónomo. Enciende de forma automática la luminaria por la noche o hay una iluminación ambiente reducida y la apaga durante el día.

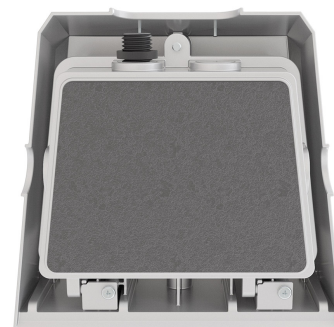
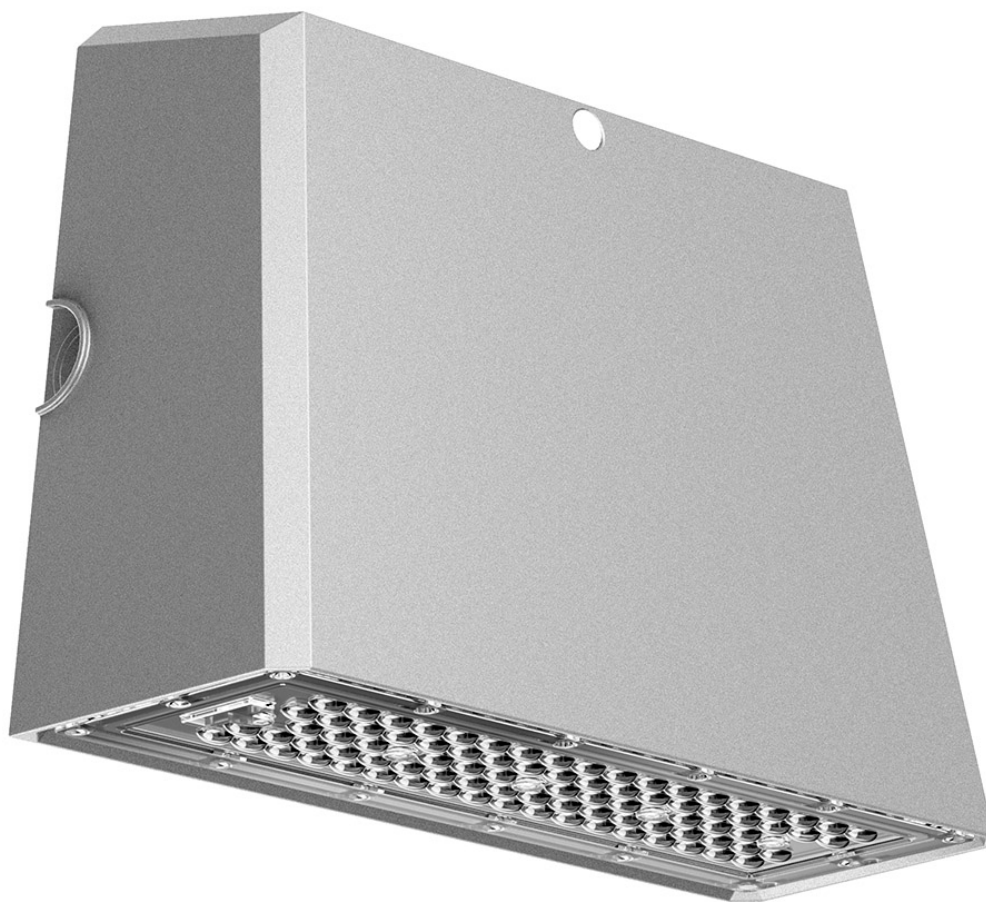
## ESQUEMA DE INSTALACIÓN



### Instalación



## GALERIA



### AVISO

Datos sujetos a cambios sin aviso. Excepto errores y omisiones. Asegúrese de utilizar el archivo más reciente posible.