

## Led NEON Flex, 12x12mm, DC24V, 240Led/m, CCT, 5m, 90W, IP67



NEON Flex CCT (blanco dual, 2700K hasta 6500K) en Tubo de silicona de máxima calidad y perfecta difusión de la luz. Con múltiples ventajas sobre los tradicionales NEON de PVC. Ideal para decoración, perfilar con luz, rotulación, interiorismo, etc.



### ESPECIFICACIONES

Potencia	<b>90W</b>
Flujo luminoso	<b>8960lm</b>
Ángulo de apertura	<b>180º</b>
Temperatura de color	<b>2700-6500K</b>
Alimentación	<b>DC24V</b>
Chip	<b>Epistar SMD3535</b>
Potencia por metro	<b>18W/m</b>
Ancho de tira PCB	<b>10mm</b>
Corte sección	<b>50mm</b>
Tira led - Leds por metro	<b>240 leds por metro</b>
Longitud (Metros)	<b>5 metros</b>
Interior-exterior	<b>Exterior</b>
Protección IP	<b>IP67</b>

#### Referencia

LD1051577

#### Color de luz

Blanco dual

#### Dimensiones del producto

12x5000x12mm

#### Dimensiones del packaging

40x40x5cm

#### Certificados

CE  
ROHS  
ECORAEE

### DETALLES

NEON Flex CCT (blanco dual, 2700K hasta 6500K) en Tubo de silicona de máxima calidad y perfecta difusión de la luz. Con múltiples ventajas sobre los tradicionales NEON de PVC. Ideal para decoración, perfilar con luz, rotulación,

interiorismo, etc.

#### Características:

## Ficha técnica

Led NEON Flex, 12x12mm, DC24V, 240Led/m, CCT, 5m, 90W, IP67

LEDBOX®

- Flexible
- Buena conductividad térmica
- Con protección anti-UV
- Perfecta y uniforme difusión de la luz
- No se rompe con temperaturas inferiores a -40°C
- No se deforma ni amarillea con altas temperaturas 120°C
- No se atomiza ni decolora la superficie en contacto constante con el agua.

Todas estas ventajas hacen que los tubos de silicona NEON sean perfectos para cualquier instalación de calidad y

profesional.

Los clásicos tubos de PVC no logran superar con éxito el paso del tiempo en condiciones adversas, por lo que los tubos de silicona los superan de forma rotunda.

Su facilidad para insertar tiras led flexibles y su sencilla instalación los convierten en una solución flexible y adaptable para cualquier proyecto.

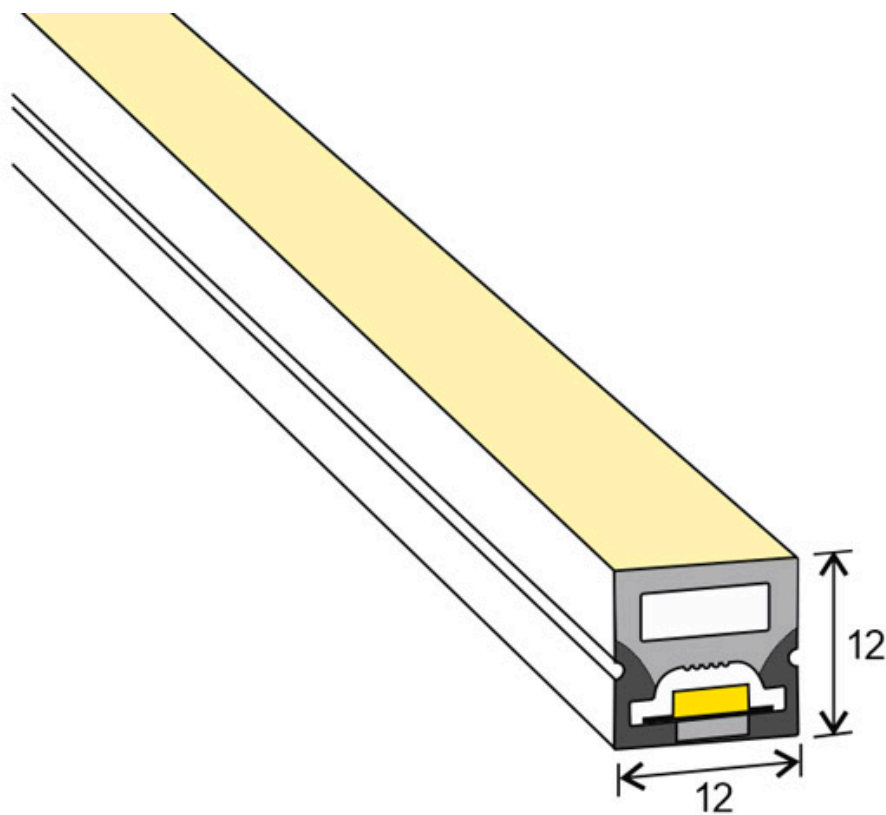
**Necesita Fuente de alimentación DC24V y controlador CCT.**

## Ficha técnica

Led NEON Flex, 12x12mm, DC24V, 240Led/m, CCT, 5m, 90W, IP67

LEDBOX®

### ESQUEMA DE INSTALACIÓN

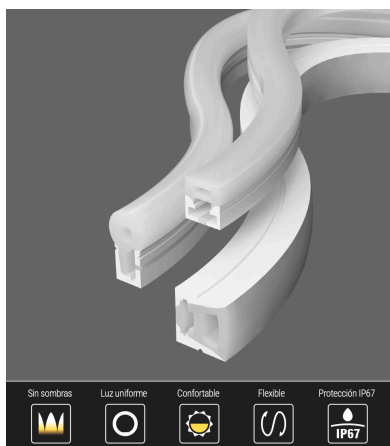


# Ficha técnica

Led NEON Flex, 12x12mm, DC24V, 240Led/m, CCT, 5m, 90W, IP67

LED BOX<sup>®</sup>

## GALERIA



FABRICADO CON SILICONA DE ALTA CALIDAD

NO amarillea Gran resistencia a altas temperaturas Anti corrosión



### AVISO

Datos sujetos a cambios sin aviso. Excepto errores y omisiones. Asegúrese de utilizar el archivo más reciente posible.