

Tapa final NEON silicona 12x12mm

Tapa de fin de línea específica que permite sellar el extremo del tubo de silicona NEON. Se aconseja utilizar silicona pegamento o algún otro material adhesivo para fijarlo.



ESPECIFICACIONES

Ángulo de apertura	180º
Número de leds	80/m
Tensión de funcionamiento	220-240VAC
Chip	Epistar
Interior-exterior	Interior

Referencia

LD1051580

Dimensiones del producto

12x10x12mm

Dimensiones del packaging

10x10x2cm

Certificados

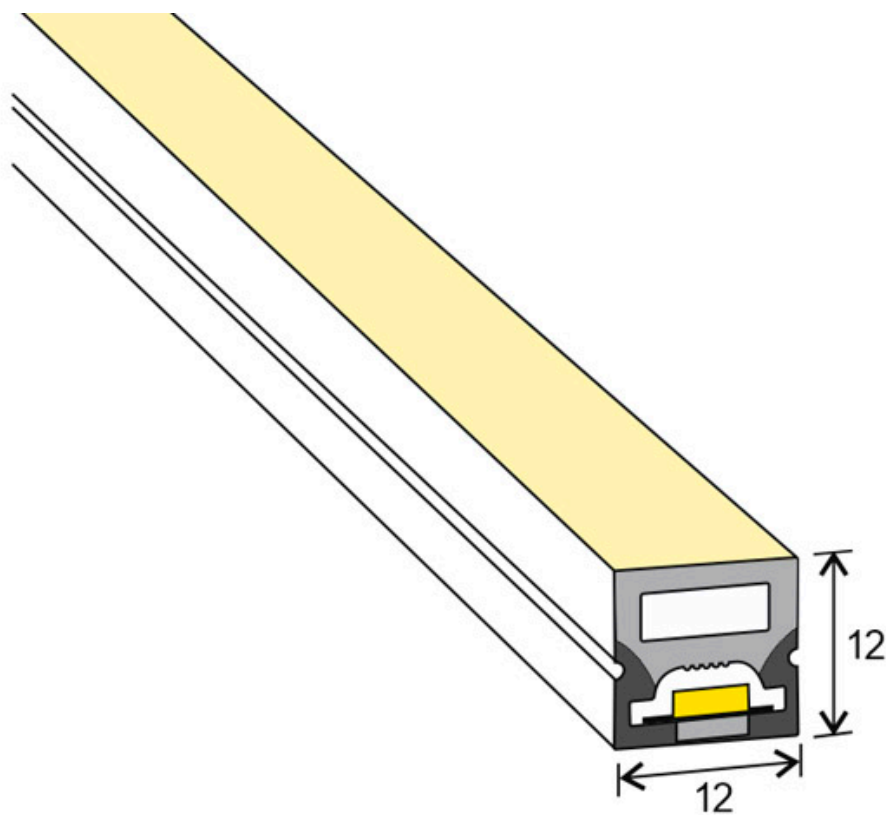
CE
ROHS
ECORAEE

DETALLES

Tapa de fin de línea específica que permite sellar el extremo del tubo de silicona NEON. Se aconseja utilizar

silicona pegamento o algún otro material adhesivo para fijarlo.

ESQUEMA DE INSTALACIÓN



Ficha técnica

Tapa final NEON silicona 12x12mm

LEDBOX[®]

GALERIA



AVISO

Datos sujetos a cambios sin aviso. Excepto errores y omisiones. Asegúrese de utilizar el archivo más reciente posible.