

## Regulador TRIAC Dimmer 300W, RF-multifunción C1

Un nuevo concepto de regulador TRIAC AC (max 300W) de mínimo tamaño y compatible con mandos a distancia RF (ver accesorios) para el control de luminarias LED regulables, lámparas incandescentes y halógenos.



### ESPECIFICACIONES

Potencia	<b>300W</b>
Alimentación	<b>AC220V</b>
Tensión de funcionamiento	<b>AC100-240V</b>
Amperios (mA)	<b>1360mA</b>
Interior-exterior	<b>Interior</b>
Protección IP	<b>IP20</b>
Controlado por:	<b>RF</b>
Tipo de regulación	<b>TRIAC</b>

#### Referencia

LD1081479

#### Dimensiones del producto

45x45x20,3mm

#### Dimensiones del packaging

6x6x3cm

#### Certificados

CE  
ROHS  
ECORAEE

### DETALLES

Un nuevo concepto de regulador AC de mínimo tamaño y compatible con mandos a distancia RF (ver accesorios) para el control de luminarias LED regulables, lámparas incandescentes y halógenos.

- Entrada/Salida de voltaje AC100-240V
- 1 canal de salida, hasta 300W
- Entrada y salida con terminales de tornillo
- Triac regulable compatible con pulsador y mandos a

distancia RF compatibles.

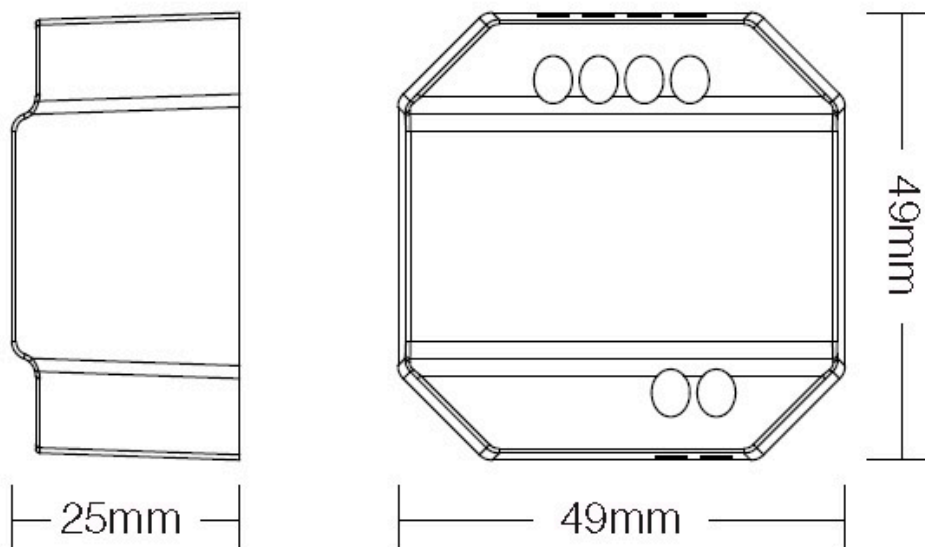
- Función innovadora que ajusta el brillo al mínimo
- Gran Compatibilidad con entrada universal de 220V
- Para regular y conectar las lámparas LED regulables, incandescentes tradicionales y luces halógenas.
- Tamaño mínimo, para ser instalado en el interior de una caja de pared estándar 86x86mm
- Radio Frecuencia: 2.4GHz

# Ficha técnica

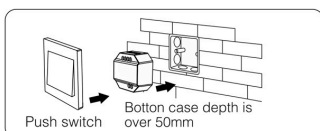
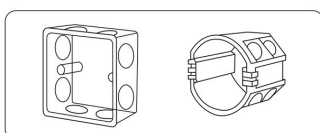
Regulador TRIAC Dimmer 300W, RF-multifunción C1

LEDBOX®

## ESQUEMA DE INSTALACIÓN



### Instalación



### GALERIA



### AVISO

Datos sujetos a cambios sin aviso. Excepto errores y omisiones. Asegúrese de utilizar el archivo más reciente posible.