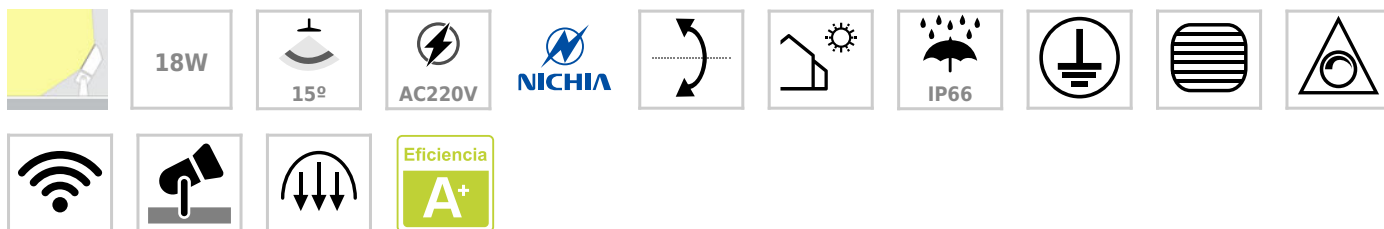




Foco jardín RGB+CCT, 18W, WIFI RF

Foco proyector Led orientable de exterior con estaca para su fijación al suelo. Altas prestaciones y gran resistencia (IP66). Ofrece máximo control y amplias posibilidades de decoración con luz RGB y luz blanca ajustable desde 2700K a 6500K.



ESPECIFICACIONES

Potencia	18W
Flujo luminoso	1500lm
Ángulo de apertura	15º
Temperatura de color	RGB+2700-6500K
CRI	75
Alimentación	AC220V
Tensión de funcionamiento	AC100 - 240V
Chip	Nichia HP
Movilidad	Basculante
Interior-exterior	Exterior
Protección IP	IP66
Aislamiento electrico	Luminaria de clase I
Otros	Pantalla protectora, Regulable, Piqueta, Reflector de aluminio
Controlado por:	,WIFI
Tipo de regulación	TRIAC
Temp. de trabajo	-40ºC hasta +55ºC

Referencia

LD1021532

Color de luz

RGB + Blanco dual Regulable

Dimensiones del producto

150x150x400mm

Dimensiones del packaging

16x17x12cm

Certificados

CE
ROHS
ECORAE

DETALLES

El **foco Led de jardín** con un ángulo de apertura de 15º logra una distancia de iluminación de 15 metros.

Proyector de altas prestaciones con chip Nichia RGB + CCT. Controla el proyector desde el mando a distancia RF específico (ver accesorios), puedes escoger el mando que prefieras en el pack a un precio especial y empieza a controlar toda la iluminación desde la palma de tu mano. Puedes controlar hasta 4 ó 8 grupos de proyectores (dependiendo del mando a distancia). Cada proyector recibe la señal y la transmite a los proyectores que están a su alcance hasta un máximo de 30 metros entre cada unidad, alargando así la capacidad de la instalación.

Ofrece color RGB + blanco dual, con lo que puedes utilizar el proyector para crear el ambiente con el color que desees o iluminar con más intensidad con luz blanca.

Construido con materiales de alta calidad, incorpora un gran disipador de aluminio que garantizan su funcionamiento durante largo tiempo.

- Conectividad inalámbrica RF 2.4Ghz
- Alcance de 30 metros
- 50.000 horas de duración
- Ahorra un 90% respecto a las bombillas convencionales
- 9 modos de efectos preconfigurados
- 640.000 colores
- Con un mismo mando puedes controlar hasta 4 ó 8 proyectores diferentes o grupos.
- Efecto memoria. Conserva el último color seleccionado si se apaga con el mando.

Control por mando a distancia RF o Wifi:

Podrás controlar el proyector desde el mando a distancia o panel empotrado RF específico (no incluido) y empieza a controlar toda la iluminación desde la palma de tu mano.

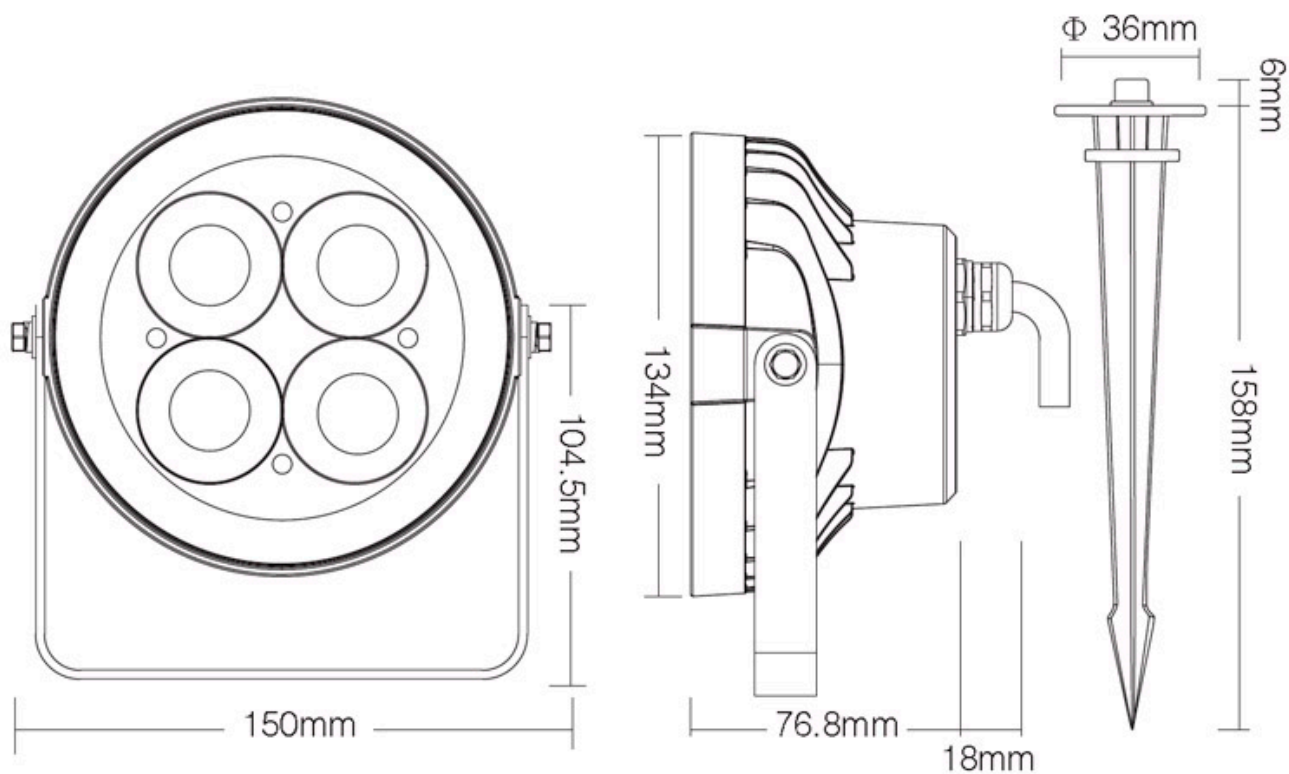
- Opción de utilizar con Smartponhe App Windows o Mac con el Controlador iBox WiFi - RGB+CCT (LD1051356) o WiFi iBox Smart Light - RGB+CCT (LD1051357)

Compatible con:

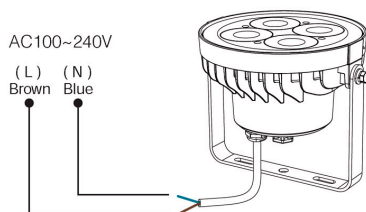
- LD1051363 - Mando a distancia RGB+CCT 8 zonas
- LD1051376 - Mando a distancia RGB, RGBW, RGB+CCT RF
- LD1051290 - Mando RF RGB+CCT 4 zonas
- LD1051263 - Mando RF RGBW 4 zonas V2
- LD1051237 - Mando táctil RF - RGB/RGBW 4 zonas
- LD1051370 - Mando 8 zonas RGB+CCT táctil B8
- LD1051354 - Mando 4 zonas RGB/RGBW táctil B3
- LD1051350 - Mando 4 zonas RGB/RGBW táctil empotrable T3
- LD1051355 - Mando 4 zonas RGB+CCT táctil B4
- LD1051351 - Mando 4 zonas RGB+CCT táctil empotrable T4
- LD1051357 - WiFi iBox Smart Light - RGB+CCT
- LD1051356 - Controlador iBox WiFi - RGB+CCT

Instalación fácil: Tan fácil como conectar el enchufe (incorpora cable de 0.5 metros con clavija schuko) a una toma eléctrica y controlar con el mando a distancia (no incluido) ver accesorios y pack.

ESQUEMA DE INSTALACIÓN



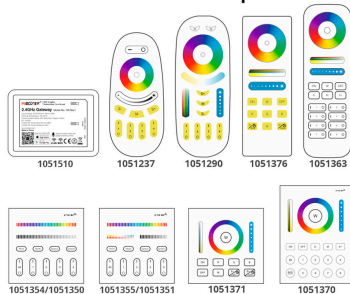
Instalación



GALERIA



mandos compatibles



AVISO

Datos sujetos a cambios sin aviso. Excepto errores y omisiones. Asegúrese de utilizar el archivo más reciente posible.