

DALI Controlador DT8, 5 en 1 (MONO, CCT, RGB, RGBW, RGB+CCT)

Módulo DALI para el control de tiras led o luminarias led DC12/24V. Control DALI con funciones de regulación y selección de color de tiras MONO, CCT, RGB, RGBW, RGB+CCT mediante Master o panel táctil. Incluye display para facilitar la configuración. Soporta Push dimming.



ESPECIFICACIONES

Alimentación

Entrada	señal DALI
Salida	señal DALI
Amperios (mA)	15000mA
Interior-exterior	Interior
Protección IP	IP20
Sistemas de control	DALI

Referencia

LD1130095

Dimensiones del producto

49x130x27mm

Dimensiones del packaging

5,1x13,2x3,2cm

Certificados

CE
ROHS
ECORAEE

DETALLES

Módulo DALI para el control de tiras led o luminarias led DC12/24V. Control DALI con funciones de regulación y selección de color de tiras MONO, CCT, RGB, RGBW, RGB+CCT mediante Master o panel táctil.

Con funciones de regulación sin ningún parpadeo, el regulador de voltaje se ajusta al protocolo estándar DALI IEC62386 y puede ser compatible con los productos DALI de otras corporaciones internacionales. El módulo DALI

puede detectar bus DALI con varios controladores de regulación instalados en cada bus DALI. Diferentes puntos de luz, grupo o escena se pueden asignar con diferentes direcciones por el interruptor de codificación. Hasta 4 direcciones están disponibles para el interruptor y el control de regulación.

Características principales:

Ficha técnica

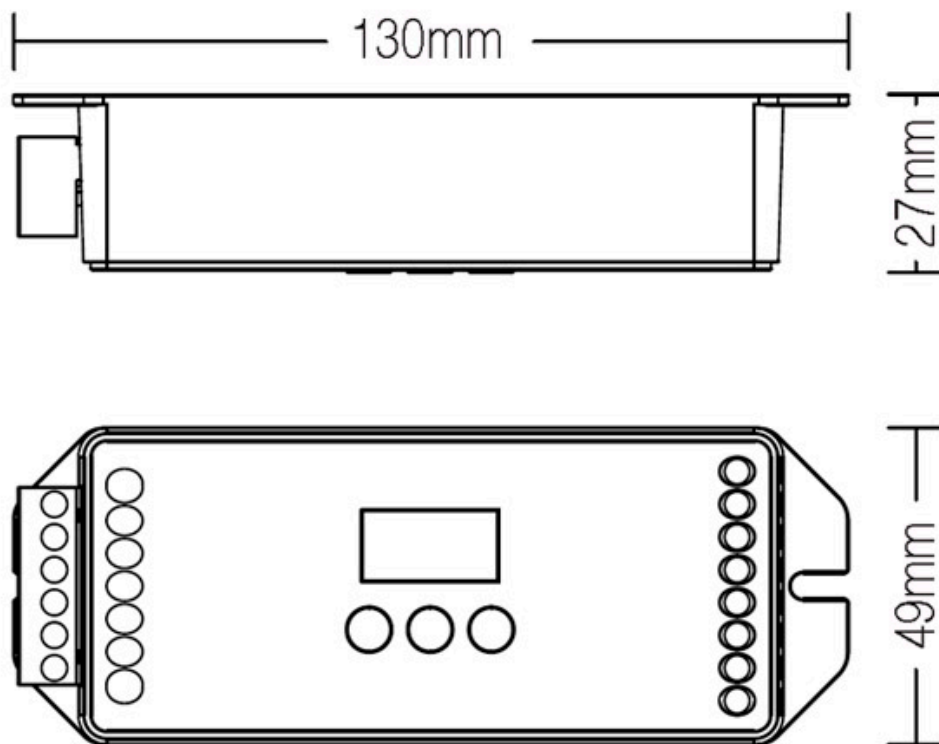
DALI Controlador DT8, 5 en 1 (MONO, CCT, RGB, RGBW, RGB+CCT)

LEDBOX®

- Cumple con el protocolo estándar DALI IEC62386
- Señal de entrada: DALI o panel táctil
- Entrada voltaje: DC12-24V

- Corriente de salida para alimentación de tiras o luminarias led: 6A por canal, Max 15A
- Controlado por señal DALI o panel táctil compatible.

ESQUEMA DE INSTALACIÓN



Instalación monocolor

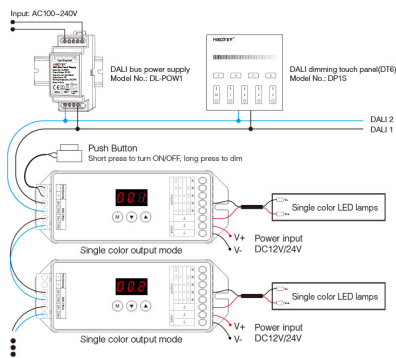
Ficha técnica

DALI Controlador DT8, 5 en 1 (MONO, CCT, RGB, RGBW, RGB+CCT)

LEDBOX®



Connection Diagram (Single color output mode)



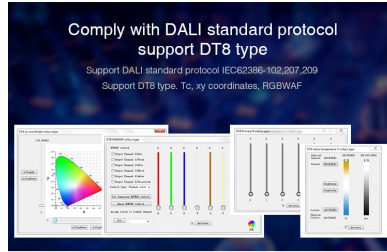
GALERIA



Ficha técnica

DALI Controlador DT8, 5 en 1 (MONO, CCT, RGB, RGBW, RGB+CCT)

LEDBOX®

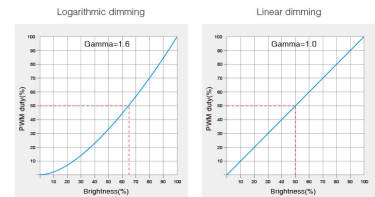


5 Output Modes

Support monochrome, color temperature, RGB, RGBW, RGB+CCT output modes
One control in hand, fully compatible with monochrome color LED lamps



2 Dimming curves optional



AVISO

Datos sujetos a cambios sin aviso. Excepto errores y omisiones. Asegúrese de utilizar el archivo más reciente posible.