



## Farola LED Solar VILLA S3 UFO 60W, CCT+RGB

Farola LED que incorpora un sistema de alumbrado autónomo mediante energía solar. Incorpora sensor de luminosidad y mando a distancia para seleccionar el color de luz deseado para cada momento. Ideal para su instalación donde la red de energía eléctrica no puede llegar.



### ESPECIFICACIONES

Potencia	<b>60W</b>
Flujo luminoso	<b>2000lm</b>
Ángulo de apertura	<b>120º</b>
Temperatura de color	<b>RGB+3000K-4000K-6000K</b>
CRI	<b>80</b>
Chip	<b>Epistar SMD2835</b>
Interior-exterior	<b>Exterior</b>
Protección IP	<b>IP67</b>
Aislamiento eléctrico	<b>Luminaria de clase I</b>
Batería	<b>Litio</b>
Otros	<b>Batería recargable, Recarga solar, Kit todo incluido</b>
Autonomía	<b>8h full power</b>
Sensores	<b>crepuscular</b>
Etiqueta energética	<b>A++</b>

#### Referencia

LD1150424

#### Color de luz

RGB + Blanco dual

#### Dimensiones del producto

220x220x280mm

#### Dimensiones del packaging

23x23x29cm

#### Certificados

CE  
ROHS  
ECORAE

### DETALLES

Las **farolas solares LED** tienen grandes ventajas frente a las lámparas convencionales al no requerir canalizaciones de cables, son autoportantes e integran todos los componentes en una sola pieza.

Con el mando a distancia puedes apagar o encender la farola y elegir entre **blanco cálido**, **blanco neutro** o **blanco frío**. También dispone de un modo RGB con control interno que muestra los colores de forma secuencial y continua (rojo, verde, azul, etc.)

La farola solar incorpora las siguientes ventajas:

- Ahorro de energía.
- Incorpora la tecnología LED más avanzada
- Emisión de luz eficiente y de alta calidad ( Índice de rendimiento cromático, CRI>75).
- Ahorro en tiempo y costes de instalación.
- Ahorro en costes de mantenimiento.
- Sin necesidad de fuente de alimentación externa.
- Hace uso de la energía limpia y renovable.
- Reduce la contaminación lumínica.
- Los materiales empleados son completamente reciclables.
- Sistema completamente integrado que ofrece ventajas arquitectónicas.
- Fácil instalación.

### Funcionamiento:

- Durante las horas de luz el sistema capta energía solar y la almacena en sus baterías en forma de energía eléctrica.
- Al anochecer, el sistema de control automáticamente

enciende el módulo LED utilizando la energía almacenada, proporcionando la luz necesaria al espacio a iluminar.

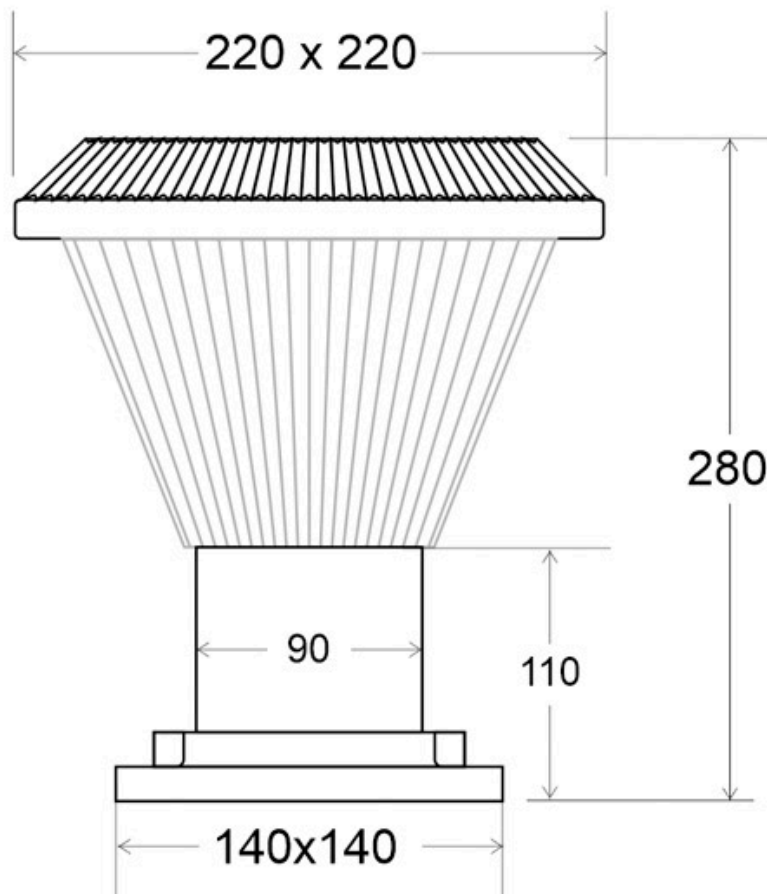
- Cuando amanece, el módulo LED se desactiva automáticamente comenzando un nuevo ciclo.
- La Farola Solar está constituida por una luminaria que contiene en su interior todos los componentes eléctricos, por lo que el poste no necesita puerta de registro y no alberga cables de cobre en su interior.

### Componentes:

- Chip Led Epistar. Utiliza la tecnología LED más avanzada consiguiendo un alto rendimiento con una alta calidad de luz.
- Cuerpo de la luminaria en plástico ABS
- Batería de litio con un tiempo de carga de 8-10 horas en horas de sol y descarga hasta 8 horas en máxima iluminación y hasta 20 horas con iluminación mínima.
- Sistema óptico, permite enfocar el haz de luz hacia el espacio a iluminar evitando la contaminación lumínica.
- Panel solar fotovoltaico mono-cristalino de máxima eficiencia, capta la radiación solar convirtiéndola en energía eléctrica limpia.
- Baterías de acumulación eléctrica de Litio que almacena la energía captada por el panel solar durante las horas de sol para que ésta pueda ser utilizada durante los periodos nocturnos.
- **Batería de litio 3,2V / 6000mAH**
- **Panel solar 5V/5W alta eficiencia monocristalino**

Incluye: Farola solar y mando a distancia.

## ESQUEMA DE INSTALACIÓN



## GALERIA



### AVISO

Datos sujetos a cambios sin aviso. Excepto errores y omisiones. Asegúrese de utilizar el archivo más reciente posible.