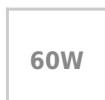
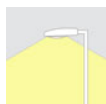




Farola LED Solar VILLA S1 UFO 60W, CCT+RGB

Farola LED que incorpora un sistema de alumbrado autónomo mediante energía solar. Incorpora sensor de luminosidad y mando a distancia para seleccionar el color de luz deseado para cada momento. Ideal para su instalación donde la red de energía eléctrica no puede llegar.



ESPECIFICACIONES

Potencia	60W
Flujo luminoso	2000lm
Temperatura de color	RGB + 3000K-4000K-6000K
Chip	Epistar
Interior-exterior	Exterior
Protección IP	IP67
Aislamiento eléctrico	Luminaria de clase I
Batería	Litio
Otros	Batería recargable, Kit todo incluido
Autonomía	8h full power

Referencia

LD1150422

Color de luz

RGB + Blanco dual

Dimensiones del producto

300x300x300mm

Dimensiones del packaging

35x35x35cm

Certificados

CE
ROHS
ECORAE

DETALLES

Las **farolas solares LED** tienen grandes ventajas frente a las lámparas convencionales al no requerir canalizaciones de cables, son autoportantes e integran todos los componentes en una sola pieza.

Con el mando a distancia puedes apagar o encender la

farola y elegir entre **blanco cálido**, **blanco neutro** o **blanco frío**. También dispone de un modo RGB con control interno que muestra los colores de forma secuencial y continua (rojo, verde, azul, etc.)

La farola solar incorpora las siguientes ventajas:

- Ahorro de energía.
- Incorpora la tecnología LED más avanzada
- Emisión de luz eficiente y de alta calidad (Índice de rendimiento cromático, CRI>75).
- Ahorro en tiempo y costes de instalación.
- Ahorro en costes de mantenimiento.
- Sin necesidad de fuente de alimentación externa.
- Hace uso de la energía limpia y renovable.
- Reduce la contaminación lumínica.
- Los materiales empleados son completamente reciclables.
- Sistema completamente integrado que ofrece ventajas arquitectónicas.
- Fácil instalación.

Funcionamiento:

- Durante las horas de luz el sistema capta energía solar y la almacena en sus baterías en forma de energía eléctrica.
- Al anochecer, el sistema de control automáticamente enciende el módulo LED utilizando la energía almacenada, proporcionando la luz necesaria al espacio a iluminar.
- Cuando amanece, el módulo LED se desactiva automáticamente comenzando un nuevo ciclo.
- La Farola Solar está constituida por una luminaria que contiene en su interior todos los componentes eléctricos, por lo que el poste no necesita puerta de registro y no

alberga cables de cobre en su interior.

Componentes:

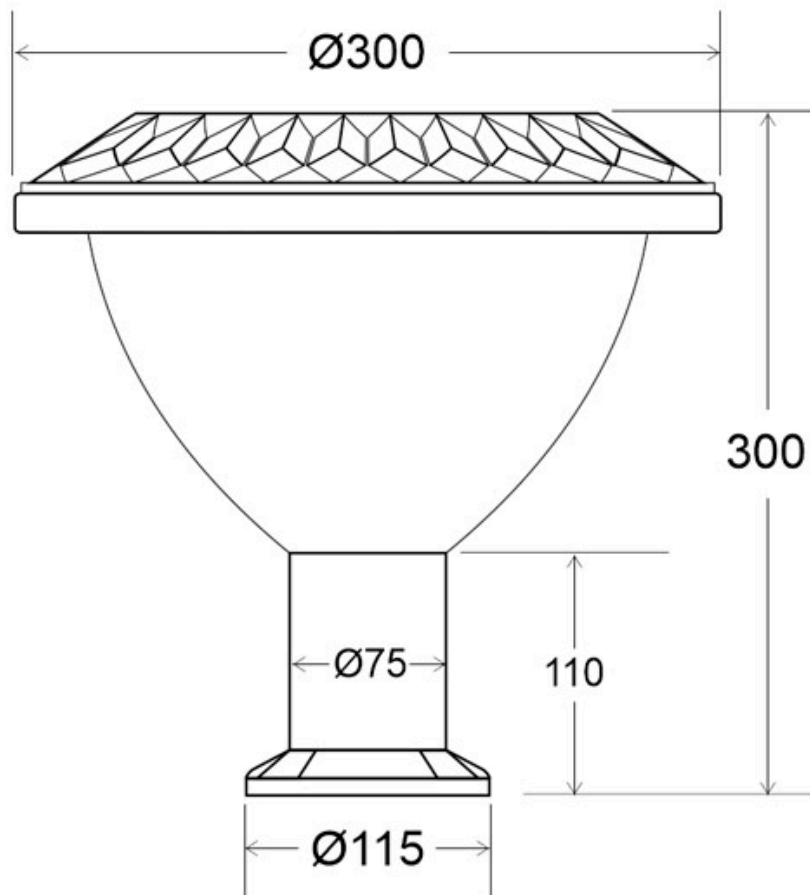
- Chip Led Epistar. Utiliza la tecnología LED más avanzada consiguiendo un alto rendimiento con una alta calidad de luz.
- Cuerpo de la luminaria en plástico ABS
- Batería de litio con un tiempo de carga de 8-10 horas en horas de sol y descarga hasta 8 horas en máxima iluminación y hasta 20 horas con iluminación mínima.
- Sistema óptico, permite enfocar el haz de luz hacia el espacio a iluminar evitando la contaminación lumínica.
- Panel solar fotovoltaico mono-cristalino de máxima eficiencia, capta la radiación solar convirtiéndola en energía eléctrica limpia.
- Baterías de acumulación eléctrica de Litio que almacena la energía captada por el panel solar durante las horas de sol para que ésta pueda ser utilizada durante los periodos nocturnos.

- **Batería de litio 3,2V / 6000mAH**

- **Panel solar 5V/5W alta eficiencia monocristalino**

Incluye: Farola solar y mando a distancia.

ESQUEMA DE INSTALACIÓN

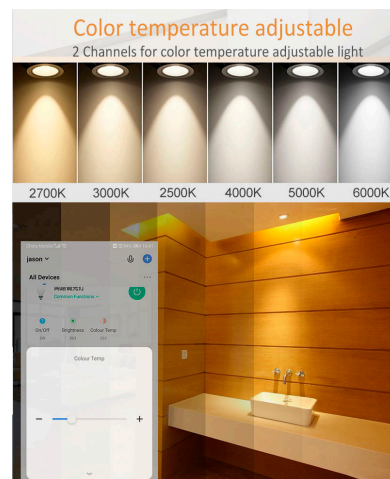


Ficha técnica

Farola LED Solar VILLA S1 UFO 60W, CCT+RGB

LEDBOX®

GALERIA



AVISO

Datos sujetos a cambios sin aviso. Excepto errores y omisiones. Asegúrese de utilizar el archivo más reciente posible.