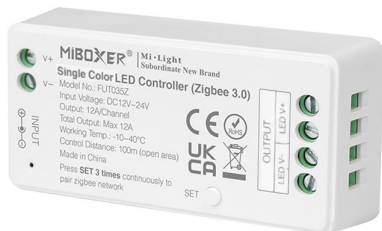


ZigBee controlador monocolor

Controlador compatible con el standar Zigbee 3.0 que proporciona a los usuarios un control inteligente de las tiras led monocolor conectadas. Fácil instalación y conectividad ZigBee. Control a través de mando a distancia, APP o Voz



ESPECIFICACIONES

Ángulo de apertura	120°
Alimentación	DC12-24V
Entrada	señal DALI
Salida	DC12V=144W/24V=288W
Interior-exterior	Interior
Protección IP	IP20
Sistemas de control	ZigBee
Etiqueta energética	A++

Referencia

LD1130099

Dimensiones del producto

36x74x17mm

Dimensiones del packaging

3,7x7,6x2,4cm

Certificados

CE
ROHS
ECORAE

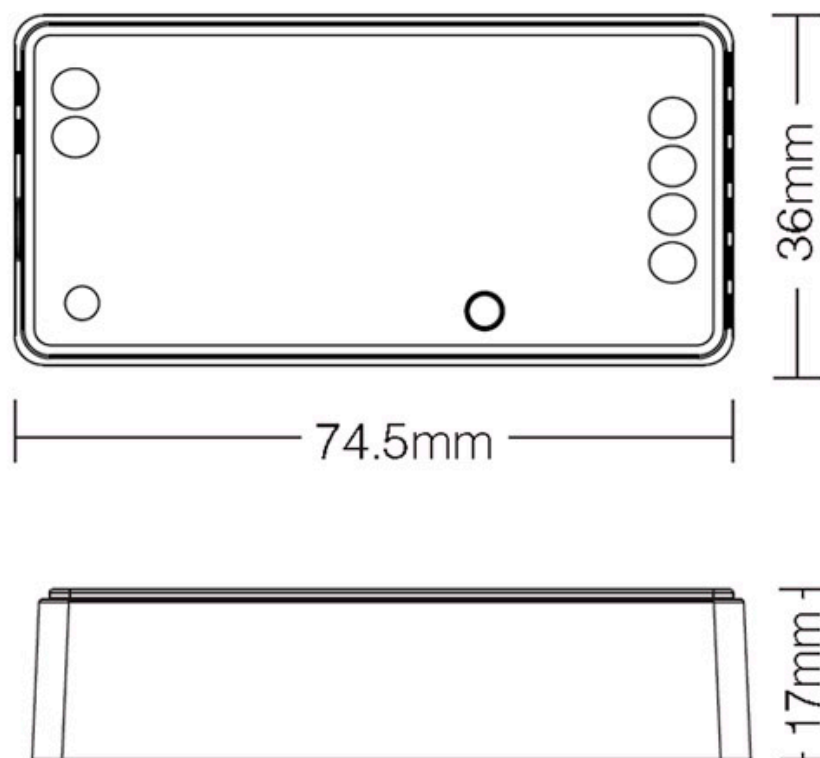
DETALLES

Puedes conectar tu controlador ZigBee y emparejarlo fácilmente con el ZigBee 3.0 wireless gateway (LD1130097 - opcional) y poder tener control por APP o comandos de voz a través de Alexa, Google Home.

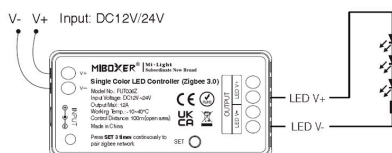
A través de la APP (MiBoxer Smart) podrás tener un control

absolutos sobre los dispositivos conectados: encendido/apagado, control de intensidad, temporizadores, configuración de grupos y de escenas, ritmo musical, etc. El protocolo ZigBee ofrece múltiples beneficios de conectividad, seguridad y compatibilidad con una increíble gama de dispositivos de los fabricantes más prestigiosos.

ESQUEMA DE INSTALACIÓN



Instalación



GALERIA



AVISO

Datos sujetos a cambios sin aviso. Excepto errores y omisiones. Asegúrese de utilizar el archivo más reciente posible.