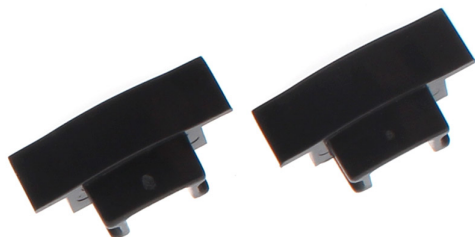


Tapas para perfil KOBE PRESS, negro

Kit que incluye las tapas de cierre derecha e izquierda del perfil led KOBE PRESS.



ESPECIFICACIONES

Color	negro
Interior-exterior	Interior

Referencia
LD1055493

Dimensiones del producto
17,5x10x7mm

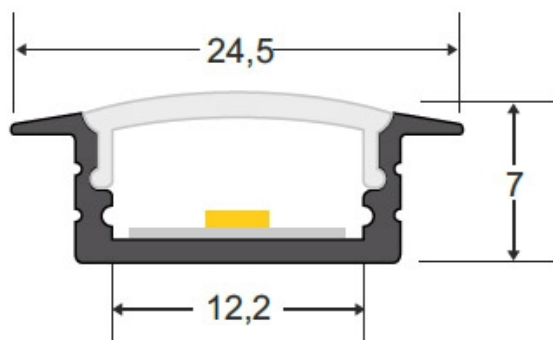
Dimensiones del packaging
2x1x1cm

Certificados
CE
ROHS
ECORAE

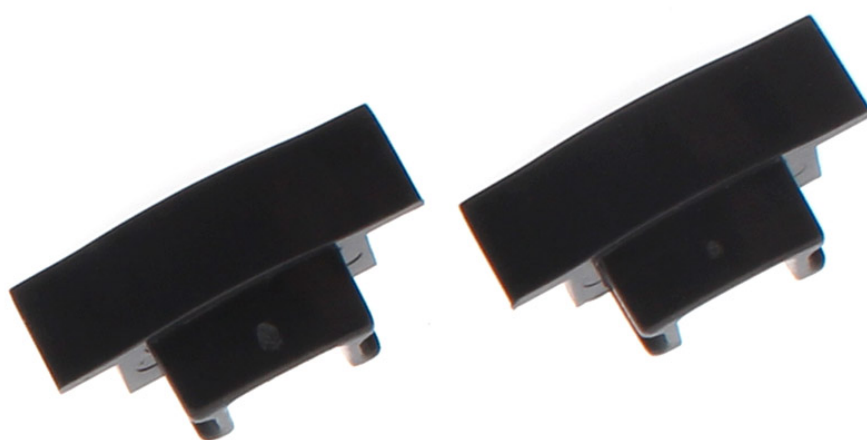
DETALLES

Kit que incluye las tapas de cierre derecha e izquierda del perfil led KOBE PRESS.

ESQUEMA DE INSTALACIÓN



GALERIA



AVISO

Datos sujetos a cambios sin aviso. Excepto errores y omisiones. Asegúrese de utilizar el archivo más reciente posible.