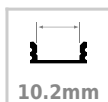




## KIT - Perfil aluminio KORK-mini para tiras LED, 2 metros, negro

Kit que incluye perfil de aluminio KORK mini lacado en color negro, cubierta negra y tapas. Para proteger y ocultar las tiras led, lo que permite realizar instalaciones profesionales, limpias y con estilo.



### ESPECIFICACIONES

Longitud (Metros)	<b>1 metro</b>
Tira led - Tipo perfil	<b>3esquina</b>
Ancho alojamiento	<b>10.2mm</b>
Color	<b>negro</b>
Interior-exterior	<b>Interior</b>
Otros	<b>Kit todo incluido</b>

#### Referencia

LD1055473

#### Dimensiones del producto

16x2000x16mm

#### Dimensiones del packaging

3x200x3cm

#### Certificados

CE  
ROHS  
ECORAE

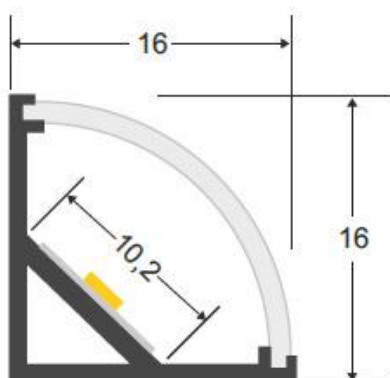
### DETALLES

**Kit que incluye perfil de aluminio lacado en color negro de 2 metros KORK mini, cubierta negra y tapas.**

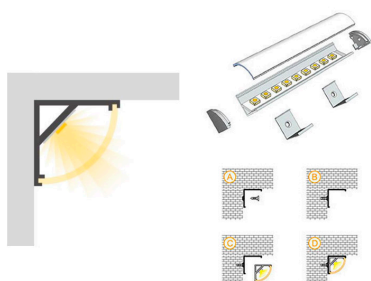
Los perfiles LedBox son perfectos para proteger y ocultar las tiras led, lo que permite realizar instalaciones profesionales, limpias y con estilo.

Los perfiles LedBox son adecuados tanto para tiras de led flexibles como tiras rígidas. Sus diferentes acabados y formas son adecuados para distintas aplicaciones de decoración como crear líneas de luz empotradas en cualquier tipo de material, marcaje de escalones de escalera, iluminar vitrinas y estantes, bajos de armarios de cocina, soluciones estéticas en baños, barandillas, etc. El único límite es tu imaginación.

## ESQUEMA DE INSTALACIÓN



### Instalación



## GALERIA



## Ficha técnica

KIT - Perfil aluminio KORK-mini para tiras LED, 2 metros, negro

LEDBOX®

### AVISO

Datos sujetos a cambios sin aviso. Excepto errores y omisiones. Asegúrese de utilizar el archivo más reciente posible.