



## Cubierta opal para perfil KORK-mini, 1 metro

Cubierta de plástico para instalaciones personalizadas de tiras led. Permite realizar instalaciones profesionales, limpias y con estilo.



### ESPECIFICACIONES

Longitud (Metros)	<b>1 metro</b>
Interior-exterior	<b>Interior</b>

**Referencia**  
LD1055474

**Dimensiones del producto**  
16x1000x16mm

**Dimensiones del packaging**  
2x100x2cm

**Certificados**  
CE  
ROHS  
ECORAEE

### DETALLES

Los perfiles LedBox son perfectos para proteger y ocultar las tiras led, lo que permite realizar instalaciones profesionales, limpias y con estilo.

Longitud 1 metro. Fabricado en plástico de alta calidad.

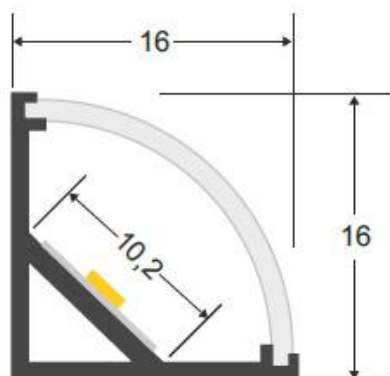
En instalaciones personalizadas el instalador puede realizar un canal en el soporte que utilice y utilizar la cubierta LedBox para Tiras led para rematar, proteger y dar un acabado profesional a la instalación.

## Ficha técnica

Cubierta opal para perfil KORK-mini, 1 metro

LEDBOX®

### ESQUEMA DE INSTALACIÓN



### GALERIA



### AVISO

Datos sujetos a cambios sin aviso. Excepto errores y omisiones. Asegúrese de utilizar el archivo más reciente posible.