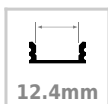




## KIT - Perfil aluminio LOX para tiras LED, 1 metro, negro

Kit que incluye perfil de aluminio, cubierta y tapas laterales. Para proteger y ocultar las tiras led, lo que permite realizar instalaciones profesionales, limpias y con estilo.



### ESPECIFICACIONES

Longitud (Metros)	<b>1 metro</b>
Tira led - Tipo perfil	<b>1superficie</b>
Ancho alojamiento	<b>12.4mm</b>
Color	<b>negro</b>
Interior-exterior	<b>Interior</b>
Otros	<b>Kit todo incluido</b>

#### Referencia

LD1055498

#### Dimensiones del producto

17,5x1000x7mm

#### Dimensiones del packaging

3x100x2cm

#### Certificados

CE  
ROHS  
ECORAAE

### DETALLES

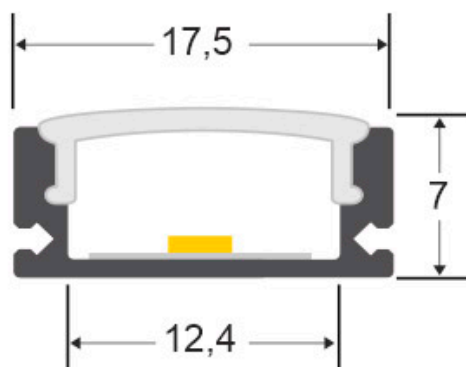
**Kit que incluye perfil de aluminio lacado negro de 1 metro, cubierta negra y tapas laterales.**

Los perfiles LedBox son perfectos para proteger y ocultar las tiras led, lo que permite realizar instalaciones profesionales, limpias y con estilo.

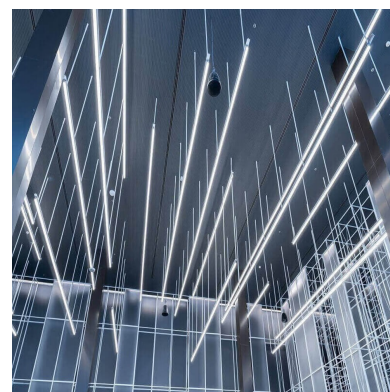
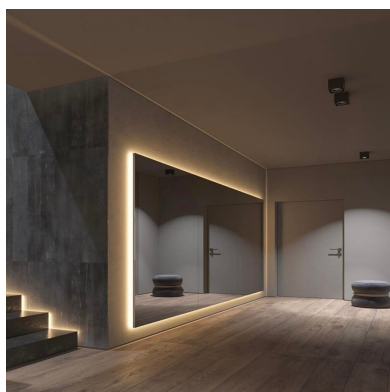
Los perfiles LedBox son adecuados tanto para tiras de led

flexibles como tiras rígidas. Sus diferentes acabados y formas son adecuados para distintas aplicaciones de decoración como crear líneas de luz empotradas en cualquier tipo de material, marcaje de escalones de escalera, iluminar vitrinas y estantes, bajos de armarios de cocina, soluciones estéticas en baños, barandillas, etc. El único límite es tu imaginación.

## ESQUEMA DE INSTALACIÓN



## GALERIA



### AVISO

Datos sujetos a cambios sin aviso. Excepto errores y omisiones. Asegúrese de utilizar el archivo más reciente posible.