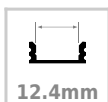




KIT - Perfil aluminio LOX para tiras LED, 2 metros, negro

Kit que incluye perfil de aluminio, cubierta y tapas laterales. Para proteger y ocultar las tiras led, lo que permite realizar instalaciones profesionales, limpias y con estilo.



ESPECIFICACIONES

Longitud (Metros)	1 metro
Tira led - Tipo perfil	1superficie
Ancho alojamiento	12.4mm
Color	negro
Interior-exterior	Interior
Otros	Kit todo incluido

Referencia

LD1055499

Dimensiones del producto

17,5x2000x7mm

Dimensiones del packaging

3x200x2cm

Certificados

CE
ROHS
ECORAAE

DETALLES

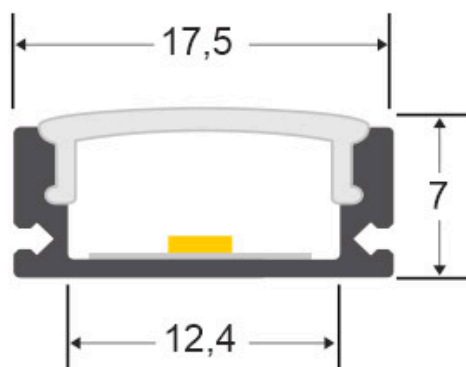
Kit que incluye perfil de aluminio lacado negro de 2 metros, cubierta negra y tapas laterales.

Los perfiles LedBox son perfectos para proteger y ocultar las tiras led, lo que permite realizar instalaciones profesionales, limpias y con estilo.

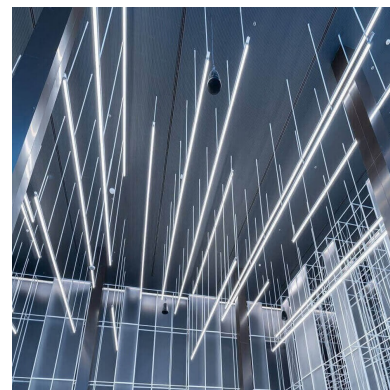
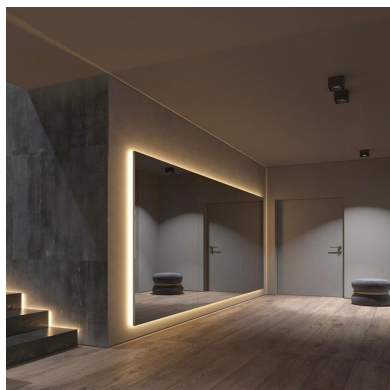
Los perfiles LedBox son adecuados tanto para tiras de led

flexibles como tiras rígidas. Sus diferentes acabados y formas son adecuados para distintas aplicaciones de decoración como crear líneas de luz empotradas en cualquier tipo de material, marcaje de escalones de escalera, iluminar vitrinas y estantes, bajos de armarios de cocina, soluciones estéticas en baños, barandillas, etc. El único límite es tu imaginación.

ESQUEMA DE INSTALACIÓN



GALERIA



Ficha técnica

KIT - Perfil aluminio LOX para tiras LED, 2 metros, negro

LEDBOX®

AVISO

Datos sujetos a cambios sin aviso. Excepto errores y omisiones. Asegúrese de utilizar el archivo más reciente posible.