

## Tapas para perfil OKI, negro

Kit que incluye las tapas de cierre derecha e izquierda del perfil led OKI.



### ESPECIFICACIONES

Color	<b>negro</b>
Interior-exterior	<b>Interior</b>

#### Referencia

LD1055516

#### Dimensiones del producto

15,6x10x10mm

#### Dimensiones del packaging

2x1x1cm

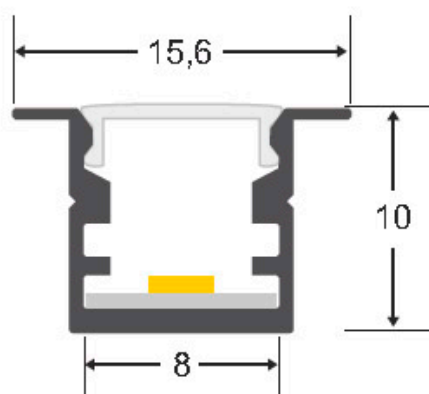
#### Certificados

CE  
ROHS  
ECORAE

### DETALLES

Kit que incluye las tapas de cierre derecha e izquierda del perfil led OKI.

## ESQUEMA DE INSTALACIÓN



## GALERIA



## AVISO

Datos sujetos a cambios sin aviso. Excepto errores y omisiones. Asegúrese de utilizar el archivo más reciente posible.