

## Clip montaje para perfil OKI

Clip montaje tira led para sujetar los perfiles led a cualquier superficie.



### ESPECIFICACIONES

Color	<b>aluminio</b>
Interior-exterior	<b>Interior</b>

#### Referencia

LD1055517

#### Dimensiones del producto

8x10x5mm

#### Dimensiones del packaging

1x2x1cm

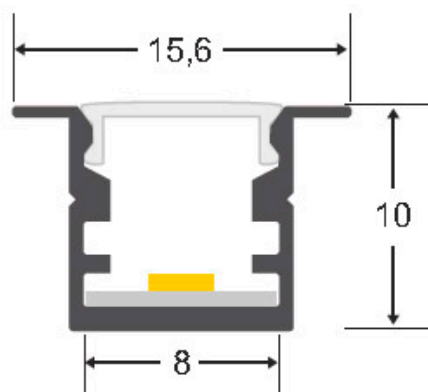
#### Certificados

CE  
ROHS  
ECORAE

### DETALLES

Clip montaje tira led para sujetar los perfiles led a cualquier superficie.

## ESQUEMA DE INSTALACIÓN



## GALERIA



## AVISO

Datos sujetos a cambios sin aviso. Excepto errores y omisiones. Asegúrese de utilizar el archivo más reciente posible.