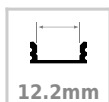




KIT - Perfil aluminio HARFO para tiras LED, 1 metro, negro

Kit que incluye perfil de aluminio de color negro, cubierta negra y tapas laterales. Para proteger y ocultar las tiras led, lo que permite realizar instalaciones profesionales, limpias y con estilo.



ESPECIFICACIONES

Longitud (Metros)	1 metro
Tira led - Tipo perfil	1superficie
Ancho alojamiento	12.2mm
Color	aluminio
Interior-exterior	Interior
Otros	Kit todo incluido

Referencia

LD1055504

Dimensiones del producto

12,2x1000x15mm

Dimensiones del packaging

2x100x2cm

Certificados

CE
ROHS
ECORAE

DETALLES

Kit que incluye perfil de aluminio lacado de color negro de 1 metro, cubierta negra y tapas laterales.

Incluye difusor de color negro fabricado con un compuesto especial que permite transmitir luz led. Mantiene en un 95% el tono del led monocolor o RGB pero absorbe una gran cantidad lumínica (en torno al 70%) por lo que está destinado principalmente para iluminación decorativa y no técnica.

Combinado con los perfiles de color negro permite mimetizarse obteniendo unos resultados espectaculares y muy elegantes.

Los perfiles LedBox son perfectos para proteger y ocultar las tiras led, lo que permite realizar instalaciones profesionales, limpias y con estilo.

Los perfiles LedBox son adecuados tanto para tiras de led

Ficha técnica

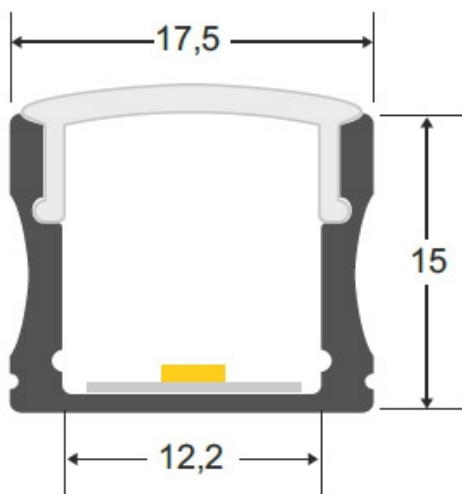
KIT - Perfil aluminio HARFO para tiras LED, 1 metro, negro

LEDBOX®

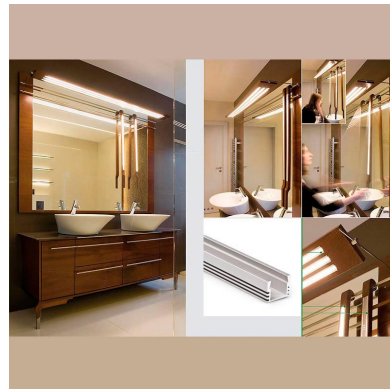
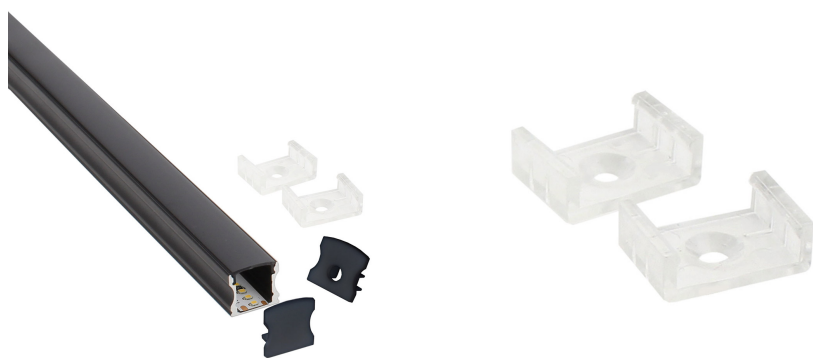
flexibles como tiras rígidas. Sus diferentes acabados y formas son adecuados para distintas aplicaciones de decoración como crear líneas de luz empotradas en

cualquier tipo de material, marcaje de escalones de escalera, iluminar vitrinas y estantes, bajos de armarios de cocina, soluciones estéticas en baños, barandillas, etc. El único límite es tu imaginación.

ESQUEMA DE INSTALACIÓN



GALERIA



Ficha técnica

KIT - Perfil aluminio HARFO para tiras LED, 1 metro, negro

LEDBOX®

AVISO

Datos sujetos a cambios sin aviso. Excepto errores y omisiones. Asegúrese de utilizar el archivo más reciente posible.