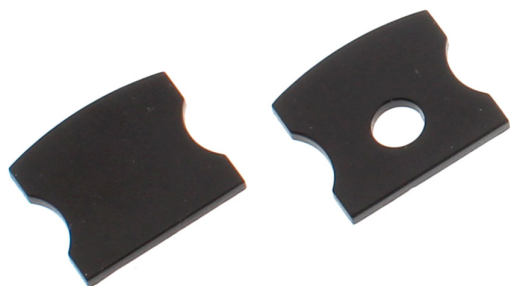


Tapas para perfil HARFO, negro

Kit que incluye las tapas de cierre derecha e izquierda del perfil led HARFO



ESPECIFICACIONES

Interior-exterior

Interior

Referencia

LD1055506

Dimensiones del producto

17,5x10x15mm

Dimensiones del packaging

2x1x2cm

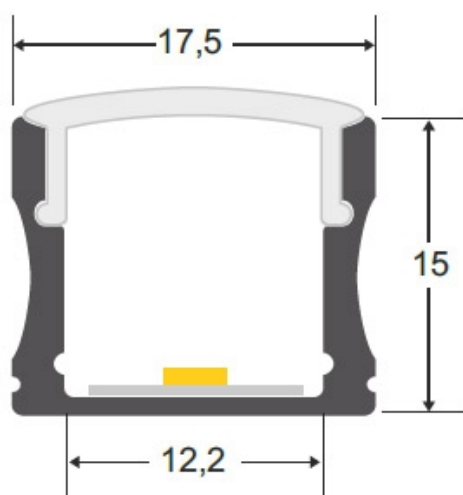
Certificados

CE
ROHS
ECORAE

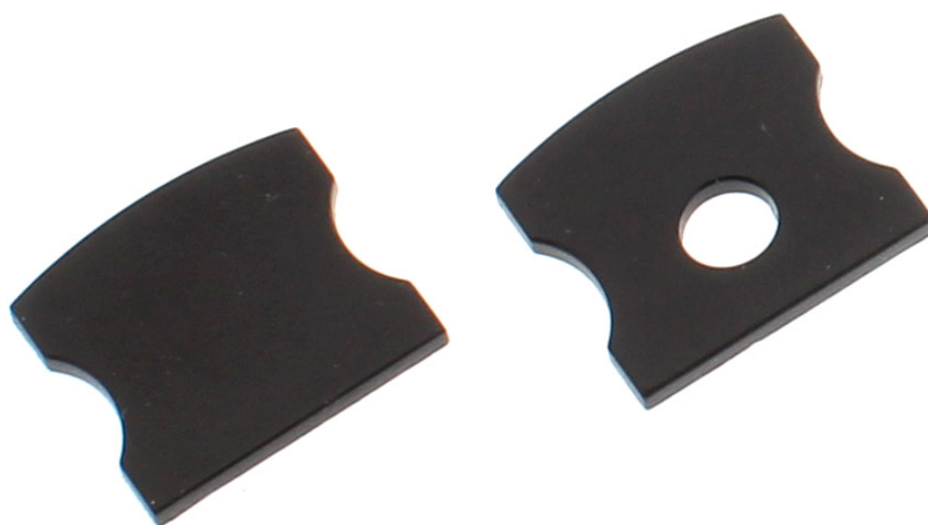
DETALLES

Kit que incluye las tapas de cierre derecha e izquierda del perfil led HARFO

ESQUEMA DE INSTALACIÓN



GALERIA



AVISO

Datos sujetos a cambios sin aviso. Excepto errores y omisiones. Asegúrese de utilizar el archivo más reciente posible.