

Clip montaje perfil LISEN

Clip montaje tira led para sujetar los perfiles led a cualquier superficie. Compatible con los perfiles LISEN



ESPECIFICACIONES

Interior-exterior

Interior

Referencia

LD1055525

Dimensiones del producto

19,5x10x10mm

Dimensiones del packaging

2x1x1cm

Certificados

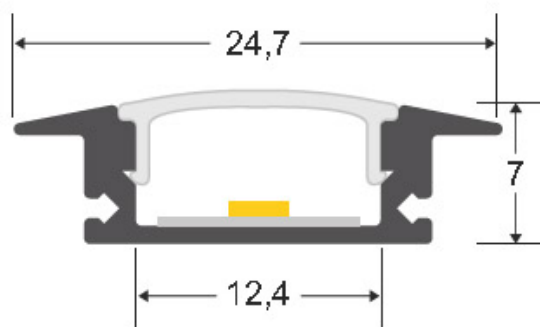
CE
ROHS
ECORAE

DETALLES

Clip montaje tira led para sujetar los perfiles led a cualquier

superficie. Compatible con los perfiles LISEN. Una unidad.

ESQUEMA DE INSTALACIÓN



GALERIA



AVISO

Datos sujetos a cambios sin aviso. Excepto errores y omisiones. Asegúrese de utilizar el archivo más reciente posible.