

Tapas para perfil KAIF, negro

Kit que incluye las tapas de cierre derecha e izquierda del perfil led KAIF



ESPECIFICACIONES

Color	negro
Interior-exterior	Interior

Referencia
LD1055532

Dimensiones del producto
14,6x10x8,5mm

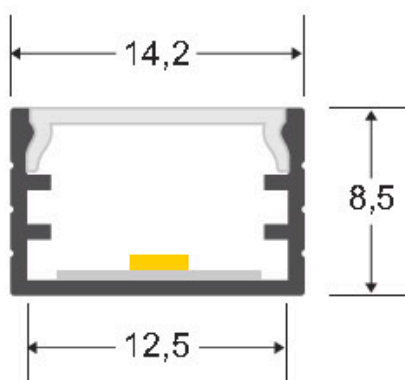
Dimensiones del packaging
2x1x2cm

Certificados
CE
ROHS
ECORAE

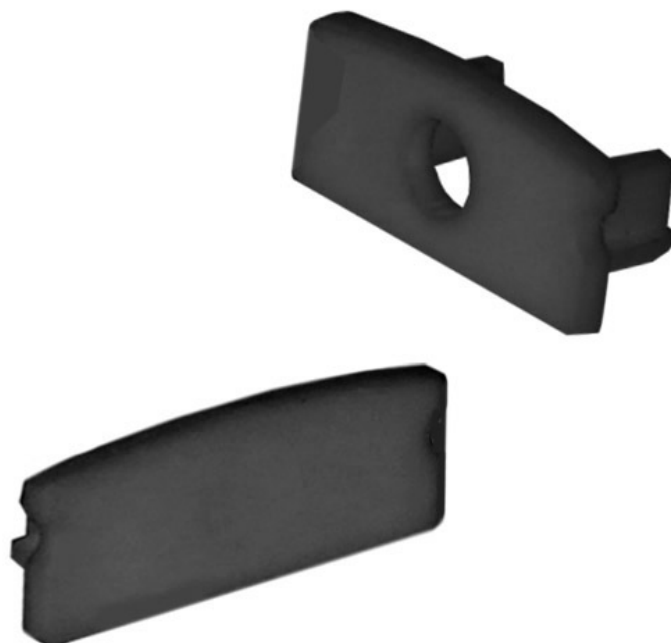
DETALLES

Kit que incluye las tapas de cierre derecha e izquierda del perfil led KAIF

ESQUEMA DE INSTALACIÓN



GALERIA



AVISO

Datos sujetos a cambios sin aviso. Excepto errores y omisiones. Asegúrese de utilizar el archivo más reciente posible.