

Tapas para perfil HAIN, negro

Kit que incluye las tapas de cierre derecha e izquierda del perfil led HAIN.



ESPECIFICACIONES

Color	negro
Interior-exterior	Interior

Referencia

LD1055528

Dimensiones del producto

12,5x10x8,5mm

Dimensiones del packaging

2x1x1cm

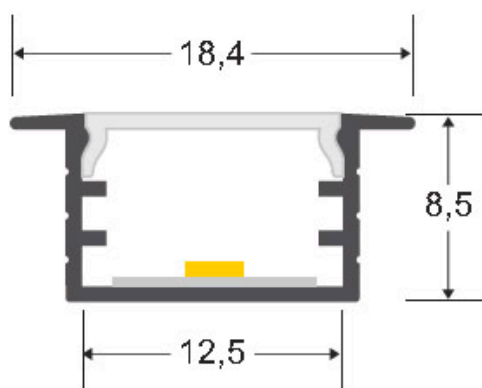
Certificados

CE
ROHS
ECORAE

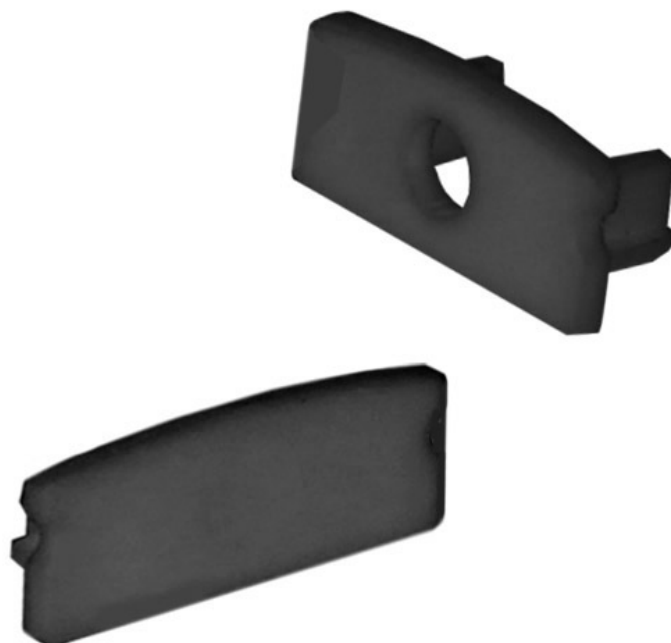
DETALLES

Kit que incluye las tapas de cierre derecha e izquierda del perfil led HAIN.

ESQUEMA DE INSTALACIÓN



GALERIA



AVISO

Datos sujetos a cambios sin aviso. Excepto errores y omisiones. Asegúrese de utilizar el archivo más reciente posible.