



Tubo LED T8 8W, 60cm, PLANT GROW Full Spectrum, Crecimiento de plantas, IP65

Tubos Led diseñados para el cultivo de interior. Tubos Led para el crecimiento de Plantas. Estimula el crecimiento de las plantas combinando los espectros lumínicos ideales para el crecimiento. No emiten calor y la planta no sufre quemaduras ni se deshidratan.



ESPECIFICACIONES

Conexiones de tubo led	Conexión por dos lados
Potencia	8W
Longitud de onda	Rojo: 620-630nm / Azul: 460-470nm
Alimentación	AC220V
Chip	Osram SMD2835
Casquillo	T8 (TL-D)
Interior-exterior	Exterior
Protección IP	IP65
Aislamiento electrico	Luminaria de clase II
Iluminación para...	Cultivo de interior
Color de Luz especial	Cultivo de interior

Referencia

LD1034010

Color de luz

Crecimiento de plantas

Dimensiones del producto

29x600x33mm

Dimensiones del packaging

4x63x4cm

Certificados

CE
ROHS
ECORAEE

DETALLES

Los **Tubos LED Plant Grow** son luminarias LED diseñadas para el **cultivo de plantas de interior y la iluminación de invernaderos**. Estos Tubos LED azul/rojo estimulan el crecimiento de las plantas y de la floración sin necesidad de la iluminación del sol. Los **Tubos Plant Grow** emiten una iluminación brillante de forma continua, por lo que no

producen estrés a las plantas. Están fabricados con LEDs que combinan los espectros lumínicos ideales para el crecimiento y floración de las plantas, generalmente rojo, azul y naranja. La tecnología LED tiene un muy bajo consumo y una larga vida útil de la bombilla, con una recuperación muy rápida de la inversión.

Las clorofilas tienen típicamente dos tipos de absorción en el espectro visible, uno en el entorno de la luz azul (400-500 nm de longitud de onda) que absorbe la clorofila con una fuerte influencia en la fotosíntesis estimula el crecimiento vegetativo de las plantas, y otro en la zona roja del espectro (600-700 nm) que estimula la floración y brotación de las plantas; sin embargo reflejan la parte media del espectro, la más nutrida y correspondiente al color verde (500-600 nm). Esta es la razón por la que las clorofilas tienen color verde.

Las **lámparas de Crecimiento LED** están fabricadas para dar el mayor beneficio a las plantas mientras crecen usando la menos cantidad de energía. Emiten las ondas de luz necesarias para la fotosíntesis, lo que les permite desarrollarse en ausencia de la luz natural del sol. A diferencia de las otras opciones de iluminación, estas proporcionan una mínima cantidad de calor, haciéndolas seguras para el crecimiento de las plantas, que no se quemarán ni deshidratarán.

- Ideal para todas las fases de *crecimiento de las plantas*.
- Color chip led: rojo + azul (ratio 5:1)
- Se colocan a una altura de 20 - 50 cm por encima de las plantas.
- Emite luz en la longitud de onda de los colores Rojo: 620-630nm y Azul: 460-470nm, lo que favorece el rápido crecimiento de las plantas.
- Eficiencia Energética >0,92%
- Factor de Potencia >= 0,9-0,95

¿Qué ventajas ofrece el tubo LED?

Como ventaja principal es el ahorro energético, **de más del 60%**. Hay que señalar que el consumo de un tubo convencional, aparte del propio consumo, necesita de una reactancia cuyo consumo oscila entre 3 y 8 Vatios por tubo (En función de la calidad de la reactancia). Otras de la ventaja fundamental es el ahorro en mantenimiento (sustitución de cebadores, reactancias, y tubos...) ya que el tubo LED no necesita reactancias ni cebadores.

El tiempo de amortización económica en una instalación de

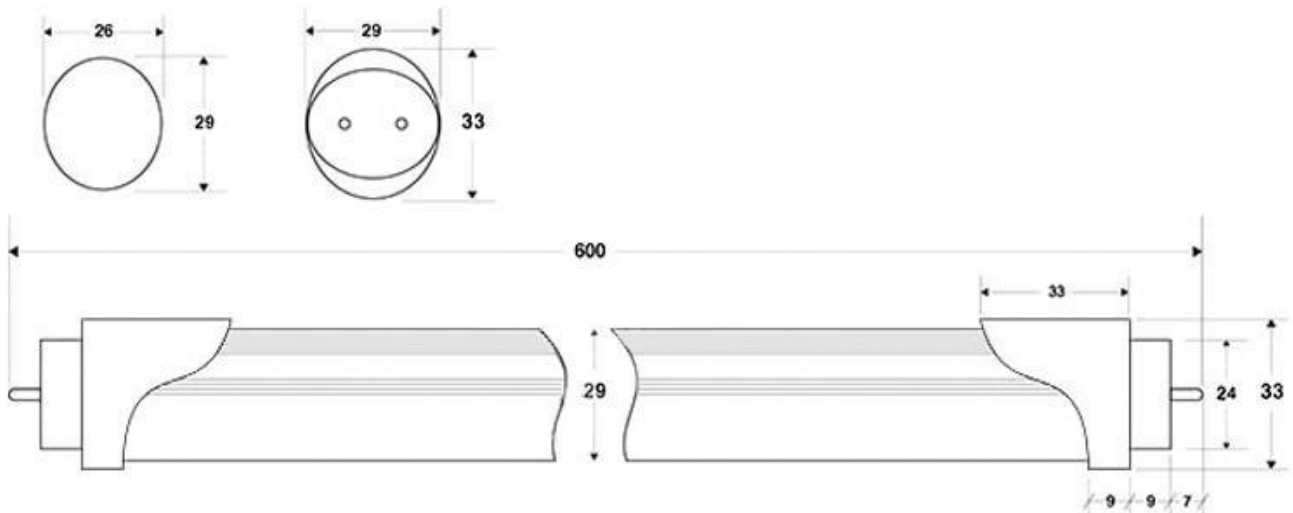
tubos LED depende de varios factores: Número de horas encendido, días, tarifa de discriminación horaria. Le realizamos un asesoramiento personalizado para que pueda disponer de plazos de amortización..

- **Horas de vida:** Los tubos LED duran más de **50.000 horas**, frente a las **10.000 horas** de un buen tubo fluorescente
- **Resistencia:** Los tubos de LED pueden aguantar mucho más los golpes o vibraciones que los tubos fluorescentes. De hecho son desmontables y reparables, algo imposible para los tubos fluorescentes.
- **Consumo:** Los tubos LED consumen bastante hasta un 50% menos que los tubos fluorescentes. Un tubo fluorescente de 600mm-18W con reactancia y cebador puede llegar a consumir el doble de su potencia nominal debido a la reactancia. Estamos hablando de un consumo de 36W frente a los 8 ó 12 W del consumo del tubo LED de 600mm.
- **Arrancadas:** Los tubos LED son de arranque instantáneo y no les afecta a sus horas de vida. En cambio un tubo fluorescente tarda en arrancar y el número de encendidos diarios afecta a su vida. Por ejemplo muchos fabricantes de tubos fluorescentes estiman la vida del tubo en 10.000 horas teniendo en cuenta únicamente 2 encendidos al día.
- **Medio ambiente:** Los tubos LED no necesitan de ningún gas para encenderse, los tubos fluorescentes están fabricados con vapor de mercurio y los compuestos de mercurio, son productos químicos altamente peligrosos para la salud humana y el medio ambiente.

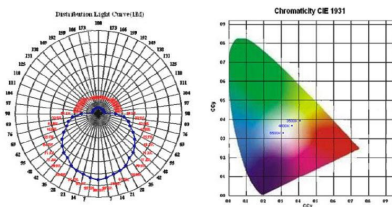
Instrucciones de instalación:

1. Desconecta la corriente eléctrica.
2. Quita el tubo fluorescente convencional.
3. Desenrosca y quita el cebador, a continuación desconecta los cables del balastro.
4. Conecta la fase a un extremo del tubo y el neutro al otro extremo del tubo.
5. Coloca el nuevo tubo led y conecta la corriente eléctrica.

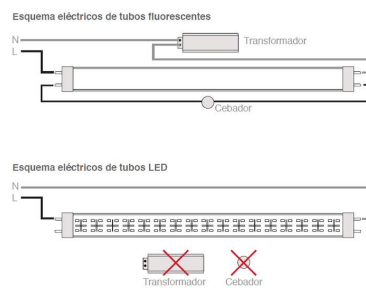
ESQUEMA DE INSTALACIÓN



Distribución lumínica



Instalación



Ficha técnica

Tubo LED T8 8W, 60cm, PLANT GROW Full Spectrum, Crecimiento de plantas, IP65

LEDBOX®

GALERIA



Horticultural Lighting

T8 LED Glass Tube



Ficha técnica

Tubo LED T8 8W, 60cm, PLANT GROW Full Spectrum, Crecimiento de plantas, IP65

LEDBOX®

AVISO

Datos sujetos a cambios sin aviso. Excepto errores y omisiones. Asegúrese de utilizar el archivo más reciente posible.