



Cubierta opal para perfil KAIF, 1 metro

Cubierta de plástico para instalaciones personalizadas de tiras led. Permite realizar instalaciones profesionales, limpias y con estilo.



ESPECIFICACIONES

Longitud (Metros)	1 metro
Interior-exterior	Interior

Referencia
LD1055568

Dimensiones del producto
14,2x1000x8,5mm

Dimensiones del packaging
2x100x2cm

Certificados
CE
ROHS
ECORAAE

DETALLES

Los perfiles LedBox son perfectos para proteger y ocultar las tiras led, lo que permite realizar instalaciones profesionales, limpias y con estilo.

Longitud 1 metro. Fabricado en plástico de alta calidad.

En instalaciones personalizadas el instalador puede realizar un canal en el soporte que utilice y utilizar la cubierta LedBox para Tiras led para rematar, proteger y dar un acabado profesional a la instalación.

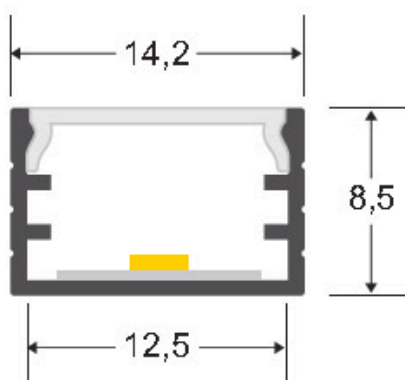
Para perfiles KAIF

Ficha técnica

Cubierta opal para perfil KAIF, 1 metro

LEDBOX®

ESQUEMA DE INSTALACIÓN



GALERIA



AVISO

Datos sujetos a cambios sin aviso. Excepto errores y omisiones. Asegúrese de utilizar el archivo más reciente posible.