



Cubierta negra para perfil LISEN 1 metro

Cubierta de plástico para instalaciones personalizadas de tiras led. Permite realizar instalaciones profesionales, limpias y con estilo.



ESPECIFICACIONES

Longitud (Metros)	1 metro
Color	negro
Interior-exterior	Interior

Referencia

LD1055558

Dimensiones del producto

12,4x1000x5mm

Dimensiones del packaging

1x100x1cm

Certificados

CE
ROHS
ECORAAE

DETALLES

Longitud 1 metro. Fabricado en plástico de alta calidad.

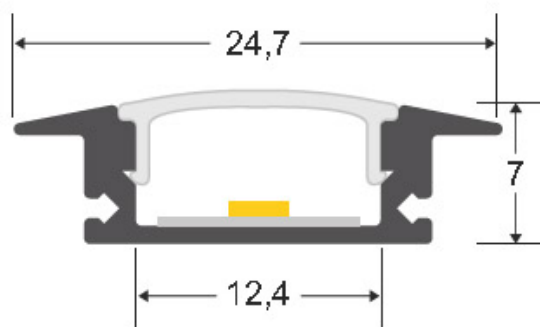
Incluye difusor de color negro fabricado con un compuesto especial que permite transmitir luz led. Mantiene en un 95% el tono del led monocolor o RGB pero absorbe una gran cantidad lumínica (en torno al 70%) por lo que está destinado principalmente para iluminación decorativa y no

técnica.

Combinado con los perfiles de color negro permite mimetizarse obteniendo unos resultados espectaculares y muy elegantes.

Para perfiles LISEN

ESQUEMA DE INSTALACIÓN



GALERIA



AVISO

Datos sujetos a cambios sin aviso. Excepto errores y omisiones. Asegúrese de utilizar el archivo más reciente posible.