



Cubierta negra para perfil LISEN 2 metros

Cubierta de plástico para instalaciones personalizadas de tiras led. Permite realizar instalaciones profesionales, limpias y con estilo.



ESPECIFICACIONES

| | |
|-------------------|-----------------|
| Longitud (Metros) | 1 metro |
| Color | negro |
| Interior-exterior | Interior |

Referencia

LD1055559

Dimensiones del producto

12,4x2000x5mm

Dimensiones del packaging

1x200x1cm

Certificados

CE
ROHS
ECORAEE

DETALLES

Longitud 2 metros. Fabricado en plástico de alta calidad.

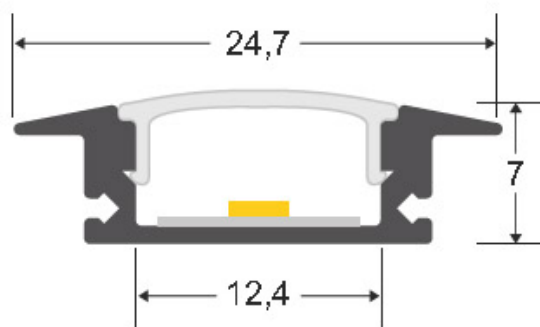
Incluye difusor de color negro fabricado con un compuesto especial que permite transmitir luz led. Mantiene en un 95% el tono del led monocolor o RGB pero absorbe una gran cantidad lumínica (en torno al 70%) por lo que está destinado principalmente para iluminación decorativa y no

técnica.

Combinado con los perfiles de color negro permite mimetizarse obteniendo unos resultados espectaculares y muy elegantes.

Para perfiles LISEN

ESQUEMA DE INSTALACIÓN



GALERIA



AVISO

Datos sujetos a cambios sin aviso. Excepto errores y omisiones. Asegúrese de utilizar el archivo más reciente posible.