



## Cubierta opal para perfil HARFO / RIDA, 2 metros

Cubierta de plástico para instalaciones personalizadas de tiras led. Permite realizar instalaciones profesionales, limpias y con estilo.



### ESPECIFICACIONES

Longitud (Metros)	<b>1 metro</b>
Interior-exterior	<b>Interior</b>

**Referencia**  
LD1055565

**Dimensiones del producto**  
14,2x2000x8,5mm

**Dimensiones del packaging**  
2x200x2cm

**Certificados**  
CE  
ROHS  
ECORAAE

### DETALLES

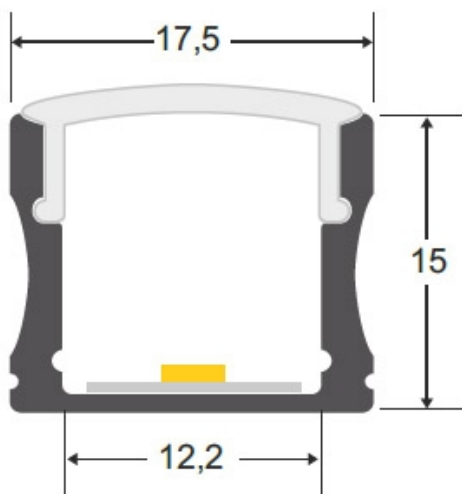
Los perfiles LedBox son perfectos para proteger y ocultar las tiras led, lo que permite realizar instalaciones profesionales, limpias y con estilo.

Longitud 2 metros. Fabricado en plástico de alta calidad.

En instalaciones personalizadas el instalador puede realizar un canal en el soporte que utilice y utilizar la cubierta LedBox para Tiras led para rematar, proteger y dar un acabado profesional a la instalación.

Para perfiles HARFO / RIDA

## ESQUEMA DE INSTALACIÓN



### GALERIA



### AVISO

Datos sujetos a cambios sin aviso. Excepto errores y omisiones. Asegúrese de utilizar el archivo más reciente posible.