



Farola LED Solar URBAN UFO LAND, 100W

Farola LED Solar profesional fabricada en aluminio de alta calidad con un sistema de alumbrado autónomo mediante energía solar. Su batería y panel fotovoltaico profesional aseguran un funcionamiento óptimo incluso en días nublados. Ideal para su instalación donde la red de energía eléctrica no puede llegar.



ESPECIFICACIONES

Potencia	100W
Flujo luminoso	2700lm, 3000lm
Ángulo de apertura	120º
Temperatura de color	3000K, 4000K
CRI	80
Chip	Osram SMD3030
Interior-exterior	Exterior
Protección IP	IP65
Aislamiento eléctrico	Luminaria de clase I
Batería	Litio
Otros	Batería recargable, Recarga solar, Kit todo incluido
Autonomía	8h full power
Sensores	crepuscular
Etiqueta energética	A++

Dimensiones del producto
433x433x156mm

Dimensiones del packaging
45x45x20cm

Certificados
CE
ROHS
ECORAE

MODELOS

Color de luz	Temperatura color (k)	Luminosidad (lm)
Blanco cálido	3000K	2700lm
Blanco neutro	4000K	3000lm

DETALLES

Farola Solar con sistema de regulación de gestión MPPT "Maximum Power Point Tracker", que es el sistema de control de baterías de máxima eficiencia, tanto para la protección de la misma, alargando la vida útil de la misma, como por el sistema de rendimiento más eficaz para obtener más lúmenes de la luminaria, con lo que se consigue la máxima vida útil y maximiza el rendimiento de la batería.

La placa solar de la farola solar es monocristalinas que son las más eficientes del mercado alcanzado un 20% de captación, frente al 15% de las policristalinas. El regulador MPPT es capaz de separar la tensión de funcionamiento de la placa solar respecto de la tensión de la batería. Esto le permite situar la tensión de las placas solares en el punto óptimo para obtener la máxima potencia en cada momento de utilización de la luminaria solar, cargando incluso en días nublados.

La farola solar profesional dispone de batería de alta capacidad del fabricante BYD.

La farola solar incorpora las siguientes ventajas:

- Ahorro de energía.
- Incorpora la tecnología LED más avanzada
- Emisión de luz eficiente y de alta calidad (Índice de rendimiento cromático, CRI>80).
- Ahorro en tiempo y costes de instalación.
- Ahorro en costes de mantenimiento.
- Sin necesidad de fuente de alimentación externa.
- Hace uso de la energía limpia y renovable.
- Reduce la contaminación lumínica.
- Los materiales empleados son completamente reciclables.
- Sistema completamente integrado que ofrece ventajas arquitectónicas.
- Fácil instalación.

Funcionamiento:

- Durante las horas de luz el sistema capta energía solar y la almacena en sus baterías en forma de energía eléctrica.
- Al anochecer, el sistema de control automáticamente

enciende el módulo LED utilizando la energía almacenada, proporcionando la luz necesaria al espacio a iluminar.

- Cuando amanece, el módulo LED se desactiva automáticamente comenzando un nuevo ciclo.

La farola viene programada para su funcionamiento óptimo durante 7 horas. Dispone de 4 etapas de funcionamiento automático, que comienzan cuando entra la noche:

- 1) Primera etapa: durante 1,5 horas: la luz se encenderá suavemente hasta el 100%.
- 2) Segunda etapa: durante 1,5 horas, la luz se encenderá suavemente hasta un 70%.
- 3) Tercera etapa: durante 1,5 horas, la luz se encenderá suavemente hasta un 50%.
- 4) Cuarta etapa: resto del tiempo se encenderá suavemente hasta un 30% para extender la vida útil de la batería de litio.

- La Farola Solar está constituida por una luminaria que contiene en su interior todos los componentes eléctricos, por lo que el poste no necesita puerta de registro y no alberga cables de cobre en su interior.

- Ilumina un área aproximada de 100-120 m2

Componentes:

- Chip Led SMD3030 OSRAM. Utiliza la tecnología LED más avanzada consiguiendo un alto rendimiento con una alta calidad de luz.
- Cuerpo de la luminaria en plástico ABS
- Batería de litio con un tiempo de carga de 8-10 horas en horas de sol y descarga de 7 horas.
- Sistema óptico, permite enfocar el haz de luz hacia el espacio a iluminar evitando la contaminación lumínica.
- Panel solar fotovoltaico mono-cristalino de máxima eficiencia, capta la radiación solar convirtiéndola en energía eléctrica limpia.

Ficha técnica

Farola LED Solar URBAN UFO LAND, 100W

LEDBOX®

- Baterías de acumulación eléctrica de Litio que almacena la energía captada por el panel solar durante las horas de sol para que ésta pueda ser utilizada durante los periodos nocturnos.

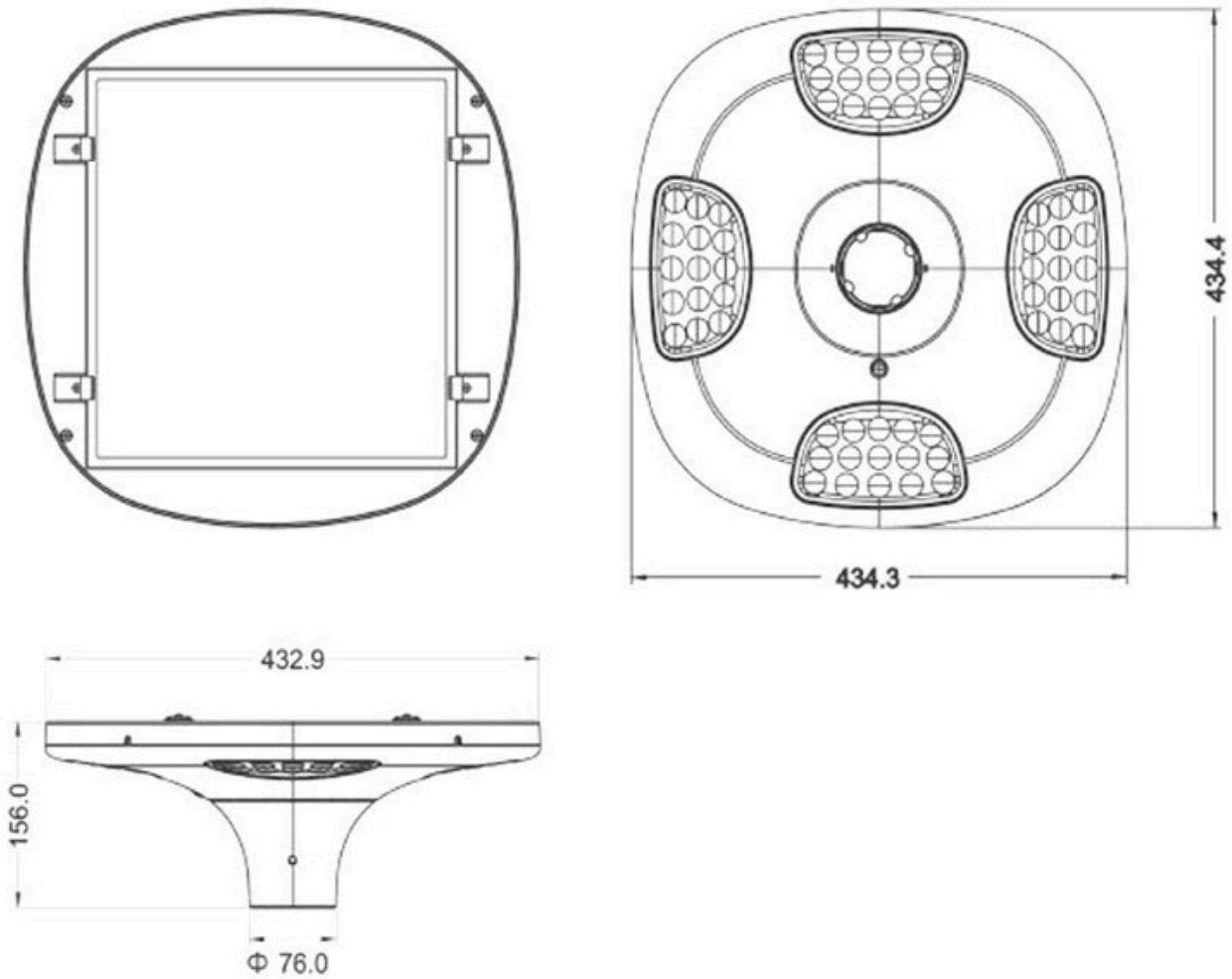
- Batería LiFePO4 - Litio-Ferrofosfato -LPF 3.2V 38AH

- Panel solar Monocrystalline Class: A 16.2V

NOTA: No incluye poste

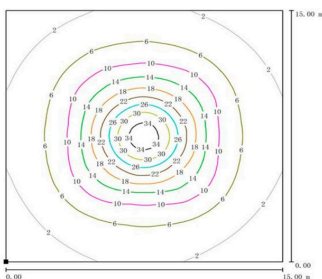
Medida interior del tubo 65mm, exterior del tubo 75mm.

ESQUEMA DE INSTALACIÓN



Distribución lumínica

Road Simulated Diagram



GALERIA



AVISO

Datos sujetos a cambios sin aviso. Excepto errores y omisiones. Asegúrese de utilizar el archivo más reciente posible.