

Campana Industrial UFO Slim 100W, Chipled OSRAM



Campana LED industrial UFO Slim con 130lm/w para iluminación industrial profesional y de máxima calidad. Alta potencia y eficiencia, con chip LED OSRAM de alta luminosidad y máxima garantía. Diseñado para talleres, fábricas y almacenes. 5 años garantía.



100W



120º



AC220V



IP65



IK06



Eficiencia

A+++

ESPECIFICACIONES

Potencia	100W
Flujo luminoso	130000lm
Ángulo de apertura	120º
Temperatura de color	5700K
CRI	80
Número de leds	123
Alimentación	AC220V
Tensión de funcionamiento	100-240VAC
Chip	Osram SMD2835
Interior-exterior	Exterior
Protección IP	IP65
Protección IK	IK06
Aislamiento eléctrico	Luminaria de clase I
Factor de potencia	0.93
Etiqueta energética	A+++

Referencia

LD1160699

Color de luz

Blanco frío

Dimensiones del producto

270x270x48mm

Dimensiones del packaging

28x28x5cm

Certificados

CE
ROHS
ECORAEE

DETALLES

- Garantía 5 años.

- **Chip LED OSRAM SMD2835** de última generación que proporciona hasta 130lm/w. Ofrece hasta un 20-30% más de luminosidad que los chip led tradicionales.

- **SOSEN Driver.** La máxima calidad para una alimentación profesional y con todas las medidas de seguridad que garantizan un mejor funcionamiento y vida útil del led.

- **Reflector de alta calidad** que consiguen los mejores efectos de iluminación así como un índice reverberación de más del 90% gracias al uso de la alta tecnología y a un planteamiento profesional. Preciso diseño del ángulo de reverberación y un proceso de producción cuidado al detalle. Con un diseño óptico que minimizan los reflejos y optimizan la proyección de la luz al máximo.

- **Exclusivo diseño del disipador** y mejorado sistema de ventilación. la estructura térmica de la luminaria del interior y del exterior junto con el conducto de ventilación forman un espacio en 3D que al unirse son la combinación perfecta para una mejor disipación del calor.

Proyectores led con la mejor calidad del mercado que garantizan una larga vida de funcionamiento en cualquier situación. La tecnología LED en alumbrado industrial es la inversión más rentable. Proporciona un gran ahorro de energía, larga vida de uso y una drástica reducción de costes de mantenimiento y reemplazo en luminarias. Las nuevas campanas led están construidas con materiales de alta calidad y cumplen todas las certificaciones europeas. Su gran potencia, reducida emisión de calor y su alta protección IP permiten las hace ideales para cualquier tipo de ambientes.

Aplicaciones:

Especialmente eficaz en talleres, fábricas, almacenes, naves industriales, estaciones de peaje de autopistas, gasolineras, parkings, supermercados, salas de exposiciones, gimnasios.

Materiales:

Con reflector de aluminio anodizado. Diseño exclusivo y patentado con disipador de calor de aluminio de gran capacidad. Proyector LED de alta potencia y eficiencia.

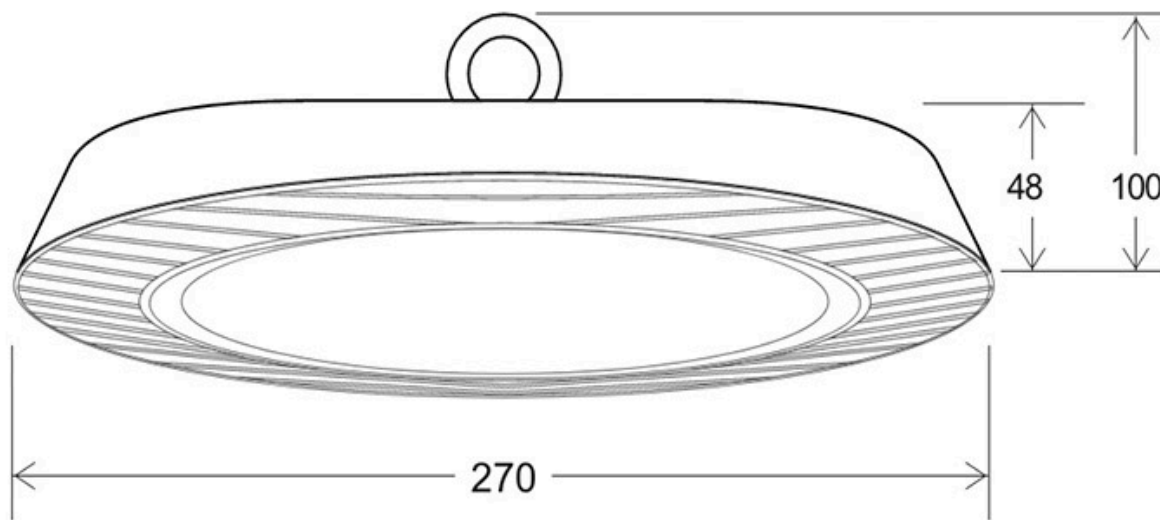
Características:

1. Disipador de calor con un diseño único y exclusivo que garantiza una temperatura de la lámpara constante y le proporciona una larga vida útil y una potencia invariable.
2. Gracias a una estructura compacta y una protección IP65 la luminaria es resistente al agua y a los efectos climatológicos.
3. Gran ahorro energético. Comparando este proyector LED con una lámpara de sodio el ahorro puede ser de hasta un 66-80%
4. Producto verde, sin contaminación, sin plomo, mercurio, elementos de la contaminación. 99% reciclable.
5. Gran calidad en el color. No distorsiona los colores reales de los objetos que ilumina.
6. Fuente de alimentación de corriente constante TUV, de alta eficiencia para un ancho de tensión. Lámparas silenciosas sin contaminación acústica.

Especificaciones:

- Eficacia lumínica: 130 Lm /W
- Índice de deslumbramiento unificado UGR: ≤ 19
- Ángulo de apertura: 120°
- Eficiencia: $>95\%$
- Iluminación uniforme: >0.8
- Índice de rendimiento de color: $R_a > 80$
- Distribución de la luz: simétrico / rounde
- Temperatura de la unión LED: $\leq 80^\circ$
- Temperatura de trabajo: $-30^\circ\text{C} \sim 45^\circ$
- Temperatura de almacenaje: $-25^\circ\text{C} \sim +65^\circ$
- Protección IP: IP65
- Vida útil: 50000 Horas
- Certificado: CE

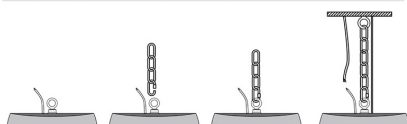
ESQUEMA DE INSTALACIÓN



Instalación

instalación

cadena



GALERIA



AVISO

Datos sujetos a cambios sin aviso. Excepto errores y omisiones. Asegúrese de utilizar el archivo más reciente posible.