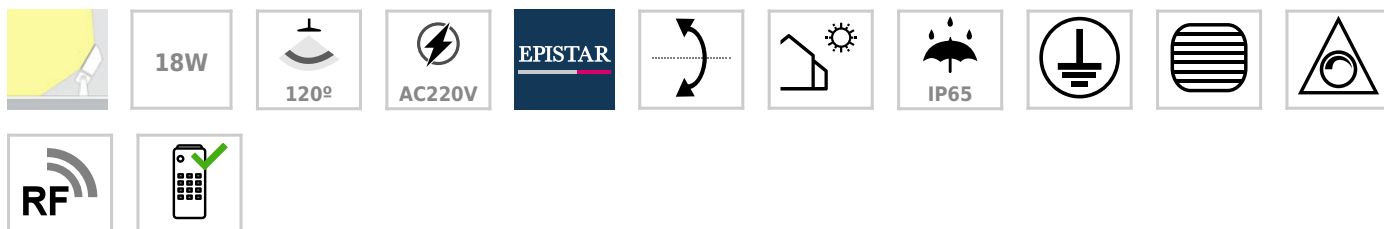


Proyector LED lineal 18W RGB+CCT, 220V, RF, Alexa, SINC. 1m

Proyector lineal RGB + CCT para la iluminación creativa y proyección de luz en paredes y fachadas. Ideal para el realce de objetos, arte, escenarios, construcciones históricas, museos. Estos bañadores lineales producen una distribución de luz precisa y uniforme. Control RF, WiFi o Alexa.



ESPECIFICACIONES

Potencia	18W
Flujo luminoso	1900lm
Ángulo de apertura	120º
Temperatura de color	RGB+2700K-4000K-6500K
Número de leds	18
Alimentación	AC220V
Tensión de funcionamiento	AC90-265V
Chip	Epistar RGB
Movilidad	Basculante
Interior-exterior	Exterior
Protección IP	IP65
Aislamiento electrico	Luminaria de clase I
Otros	Pantalla protectora, Regulable, Mando incluido, Anclaje
Controlado por:	RF
Tipo de regulación	TRIAC
Temp. de trabajo	-40ºC hasta +55ºC

Referencia	LD1021537
Color de luz	RGB + Blanco dual Regulable
Dimensiones del producto	51x1010x53mm
Dimensiones del packaging	7x105x6cm
Certificados	CE ROHS ECORAE

DETALLES

Con alimentación directa a 220V y controlador incorporado que permite su control externo de forma sencilla con un mando a distancia compatible (opcional), WiFi con Smartphone mediante APP o Alexa (opcional)

Control:

Mando RF: Compatible con todos los mando a distancia RF de MyLight.

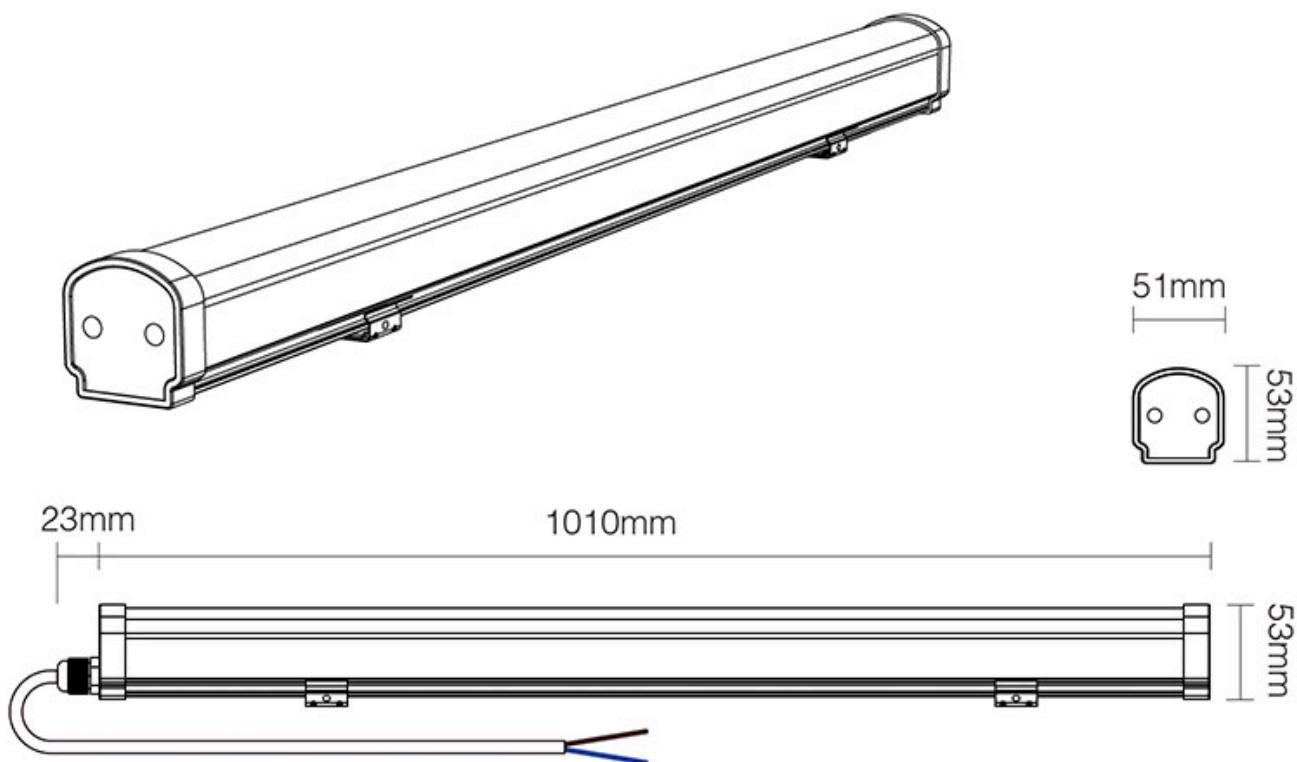
APP control: Dispone de conectividad WiFi, descarga la APP gratuita Android o iOS y controla a través del smartphone todas las tiras led. Necesita LD1051356 - Controlador iBox WiFi - RGB+CCT o LD1051510 - WiFi Remote, Alexa Voice Control

Alexa: El sistema de control de voz de Amazon. Necesita

LD1051510 - WiFi Remote, Alexa Voice Control

- Fácil instalación. Incluye conector rápido de tres pines. Opcionalmente es posible poner un alargador para conectar otro proyector o un cable para conectar directamente a la corriente eléctrica.
- **Alta eficiencia y ahorro energético.**
- Ecológico: sin mercurio, no hay contaminación, los residuos pueden ser reciclados de manera segura.
- Luz natural y segura: no hay parpadeo, sin reflejos, sin la radiación UV o infrarrojos.
- Carcasa de la lámpara y el radiador de extrusión de aluminio industrial: la cubierta de vidrio es de alta intensidad anti-exposición de vidrio.
- La fuente de alimentación dispone de tecnología de PWM con controlador RF, con alta eficiencia y baja temperatura de funcionamiento

ESQUEMA DE INSTALACIÓN



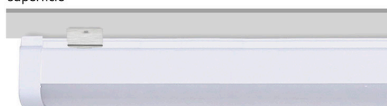
Instalación

instalación

suspendida



superficie



Ficha técnica

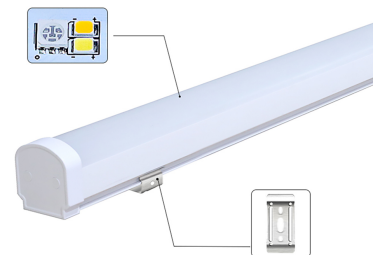
Proyector LED lineal 18W RGB+CCT, 220V, RF, Alexa, SINC. 1m

LEDBOX®

GALERIA



instalación



Ficha técnica

Proyector LED lineal 18W RGB+CCT, 220V, RF, Alexa, SINC. 1m

LEDBOX®

AVISO

Datos sujetos a cambios sin aviso. Excepto errores y omisiones. Asegúrese de utilizar el archivo más reciente posible.