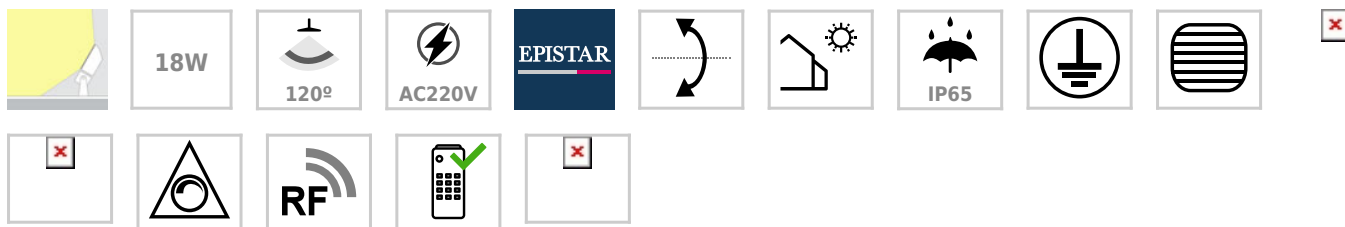




## LED lineal, suspendido o superficie, 18W, RGB+CCT, RF, Alexa, SINC. 1m

Luminaria lineal RGB + CCT para la iluminación general y decorativa. Estos led lineales producen una distribución de luz precisa y uniforme. Control RF, WiFi o Alexa.



### ESPECIFICACIONES

Potencia	<b>18W</b>
Flujo luminoso	<b>1900lm</b>
Ángulo de apertura	<b>120º</b>
Temperatura de color	<b>RGB+2700K-4000K-6500KK</b>
Número de leds	<b>18</b>
Alimentación	<b>AC220V</b>
Tensión de funcionamiento	<b>AC90-265V</b>
Chip	<b>Epistar RGB</b>
Movilidad	<b>Basculante</b>
Color	<b>blanco</b>
Interior-exterior	<b>Exterior</b>
Protección IP	<b>IP65</b>
Aislamiento electrico	<b>Luminaria de clase I</b>
Otros	<b>Pantalla protectora, Regulable, Mando incluido, Anclaje</b>
Iluminación para...	<b>Oficinas</b>
Estilo	<b>nordico</b>

#### Referencia

LD1021546

#### Color de luz

RGB + Blanco dual Regulable

#### Dimensiones del producto

51x1010x53mm

#### Dimensiones del packaging

7x105x6cm

## Ficha técnica

LED lineal, suspendido o superficie, 18W, RGB+CCT, RF, Alexa, SINC. 1m

LEDBOX®

Controlado por:	<b>RF</b>
Tipo de regulación	<b>TRIAC</b>
Estancia	<b>oficina</b>

### DETALLES

Con alimentación directa a 220V y controlador incorporado que permite su control externo de forma sencilla con un mando a distancia compatible (opcional), WiFi con Smartphone mediante APP o Alexa (Control por voz de Amazon)

#### Control:

**Mando RF:** Compatible con todos los mando a distancia RF de MyLight. Un solo mando puede controlar todas las luminarias a su alcance. Selecciona el control remoto que más se ajuste a tus necesidades.

**APP control:** Dispone de conectividad WiFi, descarga la APP gratuita Android o iOS y controla a través del smartphone todas las tiras led. Necesita LD1051356 - Controlador iBox WiFi - RGB+CCT o LD1051390 - WiFi Remote, Alexa Voice Control

**Alexa:** El sistema de control de voz de Amazon. Necesita LD1051390 - WiFi Remote, Alexa Voice Control

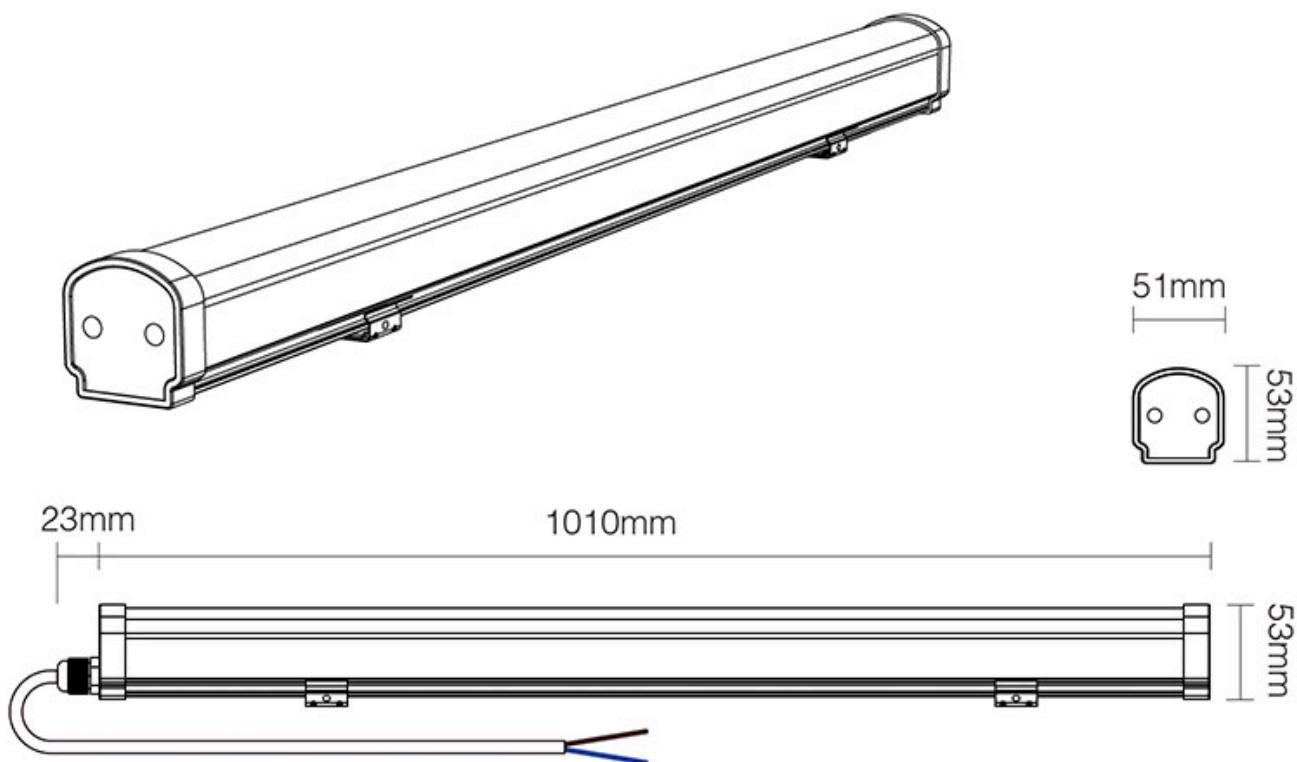
- Fácil instalación. Incluye conector rápido de tres pines. Opcionalmente es posible poner un alargador para conectar otro proyector o un cable para conectar directamente a la corriente eléctrica.
- **Alta eficiencia y ahorro energético.**
- Ecológico: sin mercurio, no hay contaminación, los residuos pueden ser reciclados de manera segura.
- Luz natural y segura: no hay parpadeo, sin reflejos, sin la radiación UV o infrarrojos.
- Carcasa de la lámpara y el radiador de extrusión de aluminio industrial: la cubierta de vidrio es de alta intensidad anti-exposición de vidrio.
- La fuente de alimentación dispone de tecnología de PWM con controlador RF, con alta eficiencia y baja temperatura de funcionamiento

# Ficha técnica

LED lineal, suspendido o superficie, 18W, RGB+CCT, RF, Alexa, SINC. 1m

LEDBOX®

## ESQUEMA DE INSTALACIÓN



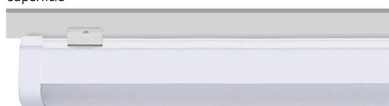
### Instalación

#### instalación

suspendida



superficie



# Ficha técnica

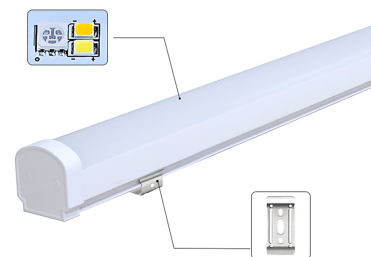
LED lineal, suspendido o superficie, 18W, RGB+CCT, RF, Alexa, SINC. 1m

LEDBOX®

## GALERIA



### instalación



## Ficha técnica

LED lineal, suspendido o superficie, 18W, RGB+CCT, RF, Alexa, SINC. 1m

LEDBOX®

### AVISO

Datos sujetos a cambios sin aviso. Excepto errores y omisiones. Asegúrese de utilizar el archivo más reciente posible.