

Campana LED industrial 250W, chipled OSRAM, IC Driverless

Luminaria industrial con sistema de alimentación de estado sólido IC. Incluye reflector de aluminio de 120° de color negro exterior e interior blanco. Con anillo y cadena de sujeción.



ESPECIFICACIONES

DETALLES

Luminaria con **sistema de alimentación de estado sólido IC** un sistema de alimentación exclusivo que supera la propia vida de los led con un alto factor de potencia (>0.9) y alta eficiencia energética. Este sistema de basa en un circuito integrado con base de silicio integrado en la propia placa de los chip led, realizando todas las funciones necesarias que hace una fuente de alimentación tradicional, pero eliminando el envejecimiento de elementos capacitivos o resonantes, como condensadores y bobinas.

- **Chip LED OSRAM SMD2835** de última generación.
- **Reflector de aluminio** que consiguen los mejores efectos de iluminación así como un índice reverberación de más del 80% gracias al uso de la alta tecnología y a un planteamiento profesional. Con un diseño óptico que minimizan los reflejos y optimizan la proyección de la luz al máximo.
- **Exclusivo diseño del disipador** y mejorado sistema de ventilación. la estructura térmica de la luminaria del

interior y del exterior junto con el conducto de ventilación forman un espacio en 3D que al unirse son la combinación perfecta para una mejor disipación del calor.

Aplicaciones:

Especialmente eficaz en talleres, fábricas, almacenes, naves industriales, estaciones de peaje de autopistas, parkings, supermercados, salas de exposiciones, gimnasios.

Especificaciones:

- Eficacia lumínica: 100-110 Lm /W
- Angulo de apertura: Incluye reflector de aluminio de 90°.
- Eficiencia: >87 %
- Iluminación uniforme:>0.5
- Índice de rendimiento de color: Ra>75
- Distribución de la luz: simétrico / rounde
- Diseño de la luminaria: LED + difusor
- Temperatura de la unión LED:≤80°

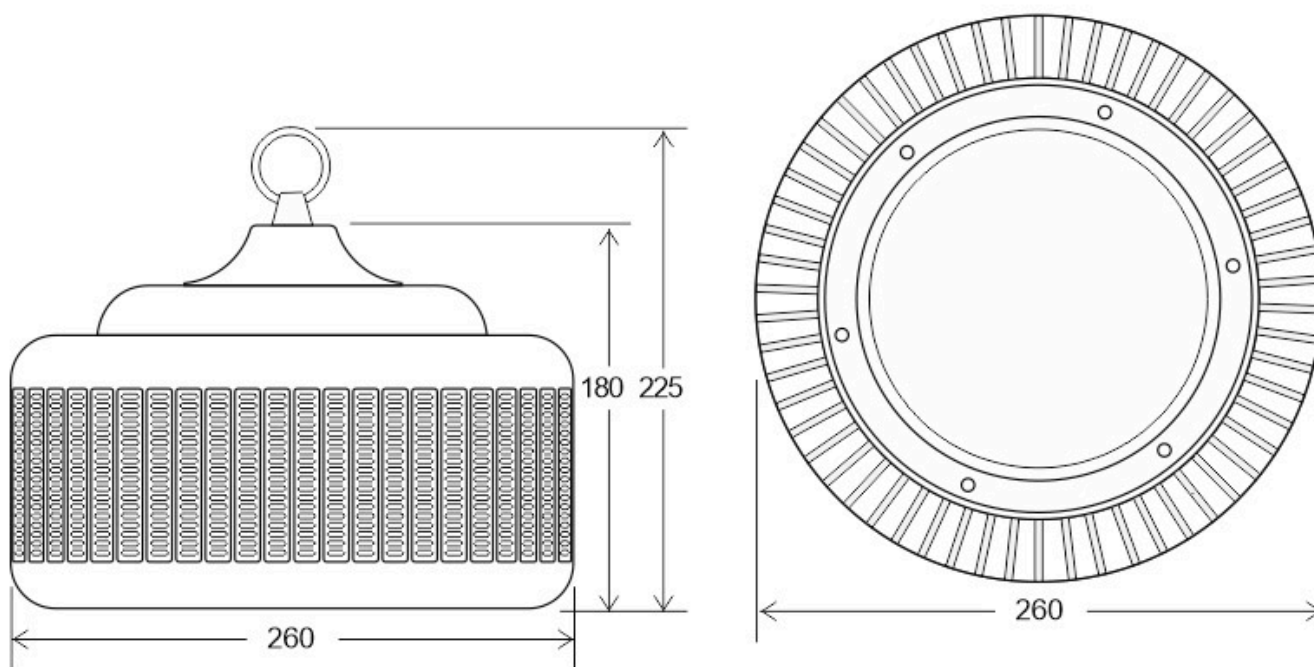
Ficha técnica

Campana LED industrial 250W, chipled OSRAM, IC Driverless

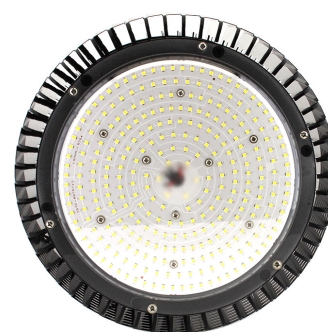
LEDBOX[®]

- Temperatura de trabajo: -40°C ~ 50°
- Temperatura de almacenaje: -25°C ~ +65°
- Protección IP: IP54
- Vida útil: 50000 Horas
- Certificado: CE

ESQUEMA DE INSTALACIÓN



GALERIA



AVISO

Datos sujetos a cambios sin aviso. Excepto errores y omisiones. Asegúrese de utilizar el archivo más reciente posible.