



Flexo Led MAGNET Multifunción Blanco Dual

Lámpara led de estudio multifunción con linterna desmontable. Brazo orientable y luminaria led de alta potencia, botonera táctil con selector de color de luz. Con un diseño estilizado, moderno y funcional, realizado con materiales de alta calidad, su brazo orientable en todas las direcciones permite dirigir su haz de luz en cualquier dirección.



ESPECIFICACIONES

Potencia	5W
Flujo luminoso	500lm
Ángulo de apertura	120º
Temperatura de color	3000-4000-5000K
CRI	85
Alimentación	AC220V
Tensión de funcionamiento	DC5V/1A
Chip	LG SMD2835
Color	blanco
Interior-exterior	Interior
Estilo	moderno
Tipo de regulación	TRIAC
Otros	USB, Kit todo incluido
Etiqueta energética	A++
Estancia	oficina

Referencia

LD1012012

Color de luz

Blanco dual

Dimensiones del producto

100x368x340mm

Dimensiones del packaging

20x40x8cm

Certificados

CE
ROHS
ECORAE

DETALLES

Lámpara de estudio multifunción con linterna desmontable. Brazo orientable y luminaria led de alta potencia, botonera táctil con selector de color de luz. Con un diseño estilizado, moderno y funcional, realizado con materiales de alta calidad, su brazo orientable en todas las direcciones permite dirigir su haz de luz en cualquier dirección.

El cabezal se puede desmontar fácilmente y se convierte en una linterna multifunción con batería recargable.

También el *flexo led* puede funcionar sin alimentación de corriente eléctrica de forma autónoma gracias a la batería incorporada.

Su cuidado diseño lo convierten en un objeto que aporta estilo y modernidad en cualquier ambiente de trabajo. Su amplio difusor y su potente luminaria led proporciona una amplia cobertura de luz, lo que resulta idóneo para grandes superficies de trabajo. La tecnología LED hig Power LG también reduce el esfuerzo ocular y los reflejos para proporcionar una visión saludable, y permite distinguir los colores reales para mirar fotografías, trabajar con pantallas o visualizar los colores sin distorsión.

Características:

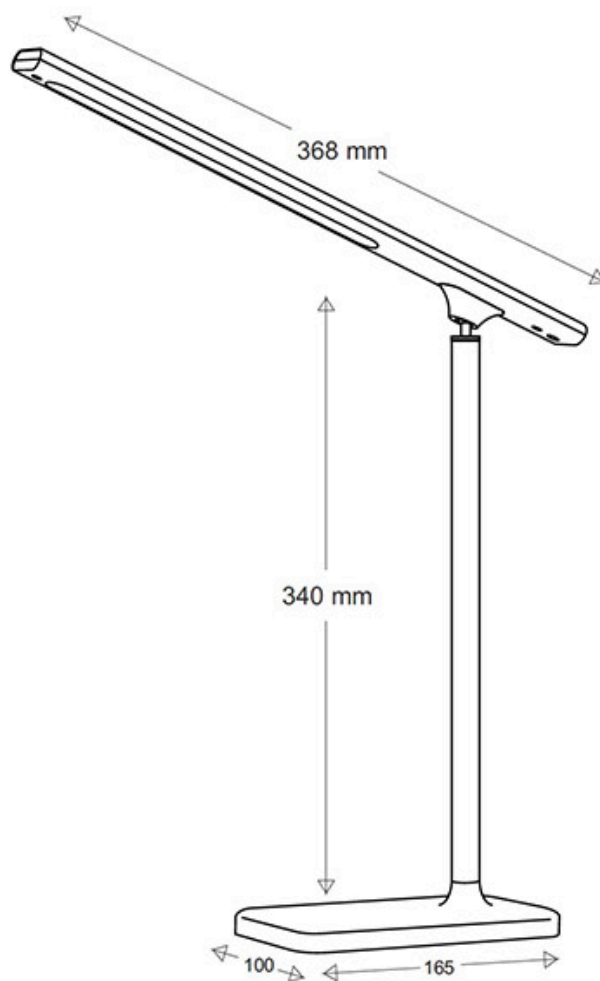
- **Botonera táctil:** Incorpora en la lámpara los controles de forma integrada y táctil. Con solo rozar la base podrás encender o apagar la lámpara.
- **Flexible:** Su brazo es 100% orientable en todas las direcciones, proporciona una amplia cobertura de luz en cualquier dirección.
- **Diseño Slimline:** perfecto equilibrio entre el

material y la luz

- **Intensidad de la lámpara:** Incorpora chip led SMD2835 de LG que ofrecen 500Lm, 1000 lux a 30cm.
- **Alta eficiencia:** Emite una luz brillante equivalente a 50W utilizando solamente 5W de energía, Lo que supone un ahorro del 90% respecto a sus homólogos de iluminación convencional.
- **Sin emisión de calor:** La tecnología led de la luminaria, prácticamente no emite calor, contribuyendo a su eficiencia y confort.
- **Alta calidad:** Cuerpo en ABS, cabezal en aluminio lacado blanco.
- **Respeto por el medio ambiente:** Este producto está fabricado con una nueva generación de LED que consumen 90% menos de energía que las bombillas tradicionales. Además, se puede reciclar el embalaje, que está fabricado 100% con cartón y, de ese modo, ayudamos a cuidar el medio ambiente.
- **Tecnología LED hig Power LG:** Con la tecnología LED hig Power de LG, sus ojos estarán tan frescos al final del día, como al principio. No más Dolores de cabeza. No más vista enrojecida o cansada. Trabajando con LED hig Power de LG.
- **Tipo de Batería:** Li-on recargable 3.7V, 800mA - 2.96Wh
- **Tiempo de carga completo:** 24 horas
- **Autonomía batería:** 60 minutos
- Incorpora led indicador que muestra el estado de la batería: apagado (batería cargada), rojo (cargando batería)

Incluye cargador USB y cable.

ESQUEMA DE INSTALACIÓN



GALERIA



AVISO

Datos sujetos a cambios sin aviso. Excepto errores y omisiones. Asegúrese de utilizar el archivo más reciente posible.