

## EPISTAR



### Campana Industrial UFO Slim 100W, Chipled EPISTAR Triac regulable

Campana LED industrial UFO Slim con 130lm/w para iluminación industrial profesional y de máxima calidad. Alta potencia y eficiencia y máxima garantía. Diseñado para talleres, fábricas y almacenes. Intensidad ajustable por TRIAC compatible con la mayoría de los reguladores del mercado.



#### ESPECIFICACIONES

Potencia	<b>100W</b>
Flujo luminoso	<b>12500lm, 13000lm</b>
Ángulo de apertura	<b>120º</b>
Temperatura de color	<b>4000K, 6000K</b>
CRI	<b>80</b>
Número de leds	<b>123</b>
Alimentación	<b>AC220V</b>
Tensión de funcionamiento	<b>100-240VAC</b>
Chip	<b>Epistar SMD2835</b>
Interior-exterior	<b>Exterior</b>
Protección IP	<b>IP65</b>
Aislamiento eléctrico	<b>Luminaria de clase I</b>
Otros	<b>Regulable</b>
Factor de potencia	<b>0.95</b>
Etiqueta energética	<b>A++</b>

**Dimensiones del producto**  
250x250x96mm

**Dimensiones del packaging**  
26x26x10cm

**Certificados**  
CE  
ROHS  
ECORAE

## MODELOS

Color de luz	Temperatura color (k)	Luminosidad (lm)
Blanco neutro Regulable	4000K	12500lm
Blanco frío Regulable	6000K	13000lm

## DETALLES

Intensidad ajustable por TRIAC compatible con la mayoría de los reguladores del mercado.

- **Exclusivo diseño del disipador** y mejorado sistema de ventilación. La estructura térmica de la luminaria del interior y del exterior junto con el conducto de ventilación forman un espacio en 3D que al unirse son la combinación perfecta para una mejor disipación del calor.

Campanas industriales LED UFO con la mejor calidad del mercado que garantizan una larga vida de funcionamiento en cualquier situación. La tecnología LED en alumbrado industrial es la inversión más rentable. Proporciona un gran ahorro de energía, larga vida de uso y una drástica reducción de costes de mantenimiento y reemplazo en luminarias. Las nuevas campanas led están construidas con materiales de alta calidad y cumplen todas las certificaciones europeas. Su gran potencia, reducida emisión de calor y su alta protección IP permiten las hace ideales para cualquier tipo de ambientes.

### Aplicaciones:

Especialmente eficaz en talleres, fábricas, almacenes, naves industriales, estaciones de peaje de autopistas, gasolineras, parkings, supermercados, salas de exposiciones, gimnasios.

### Materiales:

Con reflector de aluminio anodizado. Diseño exclusivo y patentado con disipador de calor de aluminio de gran capacidad. Proyector LED de alta potencia y eficiencia.

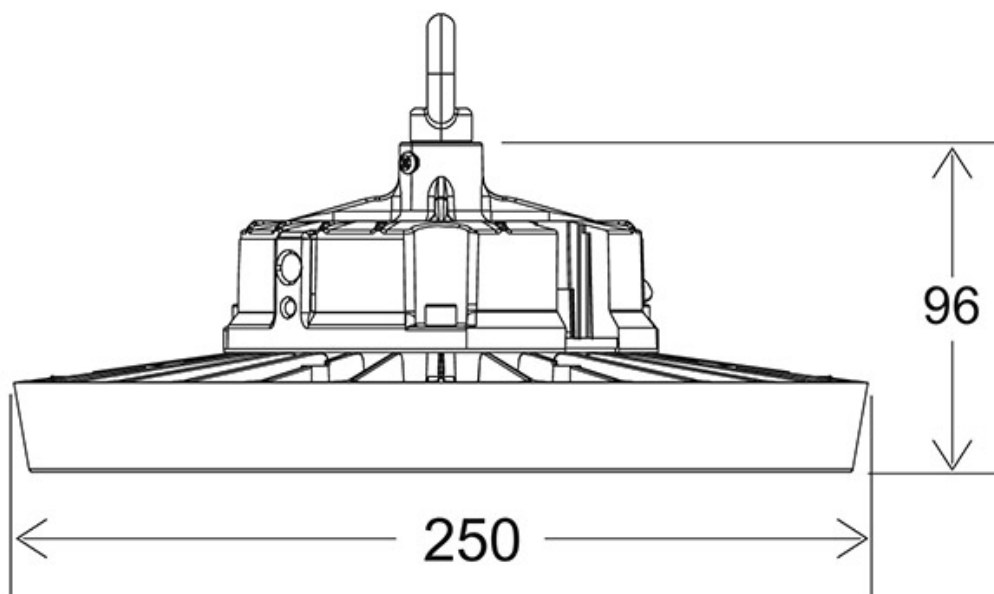
### Características:

1. Disipador de calor con un diseño único y exclusivo que garantiza una temperatura de la lámpara constante y le proporciona una larga vida útil y una potencia invariable.
2. Gracias a una estructura compacta y una protección IP65 la luminaria es resistente al agua y a los efectos climatológicos.
3. Gran ahorro energético. Comparando este proyector LED con una lámpara de sodio el ahorro puede ser de hasta un 66-80%
4. Producto verde, sin contaminación, sin plomo, mercurio, elementos de la contaminación. 99% reciclable.
5. Gran calidad en el color. No distorsiona los colores reales de los objetos que ilumina.

### Especificaciones:

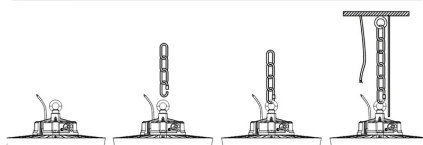
- Eficacia lumínica: **130 Lm /W**
- Índice de deslumbramiento unificado UGR:  $\leq 19$
- Angulo de apertura:  $120^\circ$
- Eficiencia:  $>85\%$
- Iluminación uniforme:  $>0.8$
- Índice de rendimiento de color:  $Ra > 80$
- Distribución de la luz: simétrico / rounde
- Temperatura de la unión LED:  $\leq 80^\circ$
- Temperatura de trabajo:  $-40^\circ\text{C} \sim 45^\circ$
- Temperatura de almacenaje:  $-25^\circ\text{C} \sim +65^\circ$
- Protección IP: IP65
- Vida útil: 50000 Horas
- Certificado: CE&RoHS

## ESQUEMA DE INSTALACIÓN



### Instalación

instalación   
cadena



## GALERIA

# EPISTAR



### AVISO

Datos sujetos a cambios sin aviso. Excepto errores y omisiones. Asegúrese de utilizar el archivo más reciente posible.