

EPISTAR



Campana Industrial UFO Slim 200W, Chipled EPISTAR Triac regulable

Campana LED industrial UFO Slim con 130lm/w para iluminación industrial profesional y de máxima calidad. Alta potencia y eficiencia y máxima garantía. Diseñado para talleres, fábricas y almacenes. Intensidad ajustable por TRIAC compatible con la mayoría de los reguladores del mercado.



ESPECIFICACIONES

Potencia	200W
Flujo luminoso	25000lm, 26000lm
Ángulo de apertura	90º
Temperatura de color	4000K, 6000K
CRI	80
Número de leds	123
Alimentación	AC220V
Tensión de funcionamiento	100-240VAC
Chip	Epistar SMD2835
Interior-exterior	Exterior
Protección IP	IP65
Aislamiento eléctrico	Luminaria de clase I
Otros	Regulable
Factor de potencia	0.95
Etiqueta energética	A++

Dimensiones del producto

310x310x99mm

Dimensiones del packaging

32x32x11cm

Certificados

CE
ROHS
ECORAE

MODELOS

Color de luz	Temperatura color (k)	Luminosidad (lm)
Blanco neutro Regulable	4000K	25000lm
Blanco frío Regulable	6000K	26000lm

DETALLES

Intensidad ajustable por TRIAC compatible con la mayoría de los reguladores del mercado.

- **Exclusivo diseño del disipador** y mejorado sistema de ventilación. La estructura térmica de la luminaria del interior y del exterior junto con el conducto de ventilación forman un espacio en 3D que al unirse son la combinación perfecta para una mejor disipación del calor.

Campanas industriales LED UFO con la mejor calidad del mercado que garantizan una larga vida de funcionamiento en cualquier situación. La tecnología LED en alumbrado industrial es la inversión más rentable. Proporciona un gran ahorro de energía, larga vida de uso y una drástica reducción de costes de mantenimiento y reemplazo en luminarias. Las nuevas campanas led están construidas con materiales de alta calidad y cumplen todas las certificaciones europeas. Su gran potencia, reducida emisión de calor y su alta protección IP permiten las hace ideales para cualquier tipo de ambientes.

Aplicaciones:

Especialmente eficaz en talleres, fábricas, almacenes, naves industriales, estaciones de peaje de autopistas, gasolineras, parkings, supermercados, salas de exposiciones, gimnasios.

Materiales:

Con reflector de aluminio anodizado. Diseño exclusivo y patentado con disipador de calor de aluminio de gran capacidad. Proyector LED de alta potencia y eficiencia.

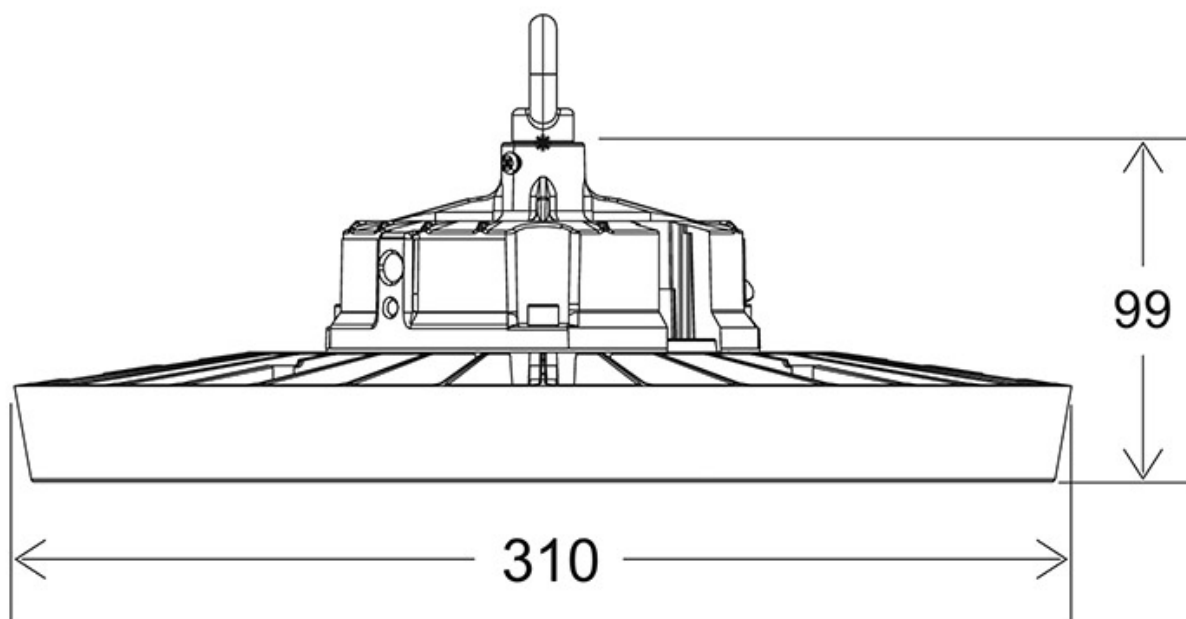
Características:

1. Disipador de calor con un diseño único y exclusivo que garantiza una temperatura de la lámpara constante y le proporciona una larga vida útil y una potencia invariable.
2. Gracias a una estructura compacta y una protección IP65 la luminaria es resistente al agua y a los efectos climatológicos.
3. Gran ahorro energético. Comparando este proyector LED con una lámpara de sodio el ahorro puede ser de hasta un 66-80%
4. Producto verde, sin contaminación, sin plomo, mercurio, elementos de la contaminación. 99% reciclable.
5. Gran calidad en el color. No distorsiona los colores reales de los objetos que ilumina.

Especificaciones:

- Eficacia lumínica: 130 Lm /W
- Índice de deslumbramiento unificado UGR: ≤ 19
- Angulo de apertura: 90°
- Eficiencia: >85 %
- Iluminación uniforme: >0.8
- Índice de rendimiento de color: Ra>80
- Distribución de la luz: simétrico / rounde
- Temperatura de la unión LED: $\leq 80^\circ$
- Temperatura de trabajo: $-40^\circ\text{C} \sim 45^\circ$
- Temperatura de almacenaje: $-25^\circ\text{C} \sim +65^\circ$
- Protección IP: IP65
- Vida útil: 50000 Horas
- Certificado: CE&RoHS

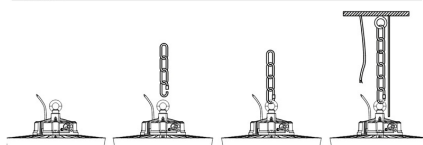
ESQUEMA DE INSTALACIÓN



Instalación

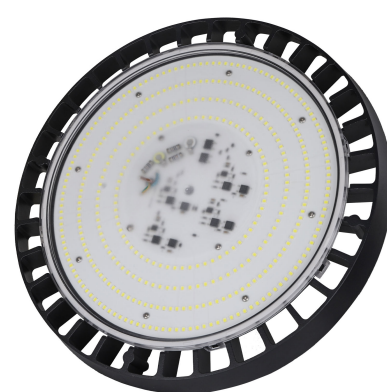
instalación 

cadena



GALERIA

EPISTAR



AVISO

Datos sujetos a cambios sin aviso. Excepto errores y omisiones. Asegúrese de utilizar el archivo más reciente posible.