

## Tapa final para tira led 220V - 15x6mm

Tapa final para tira led 220V - 15x6mm (LD1060167-8-9)



### ESPECIFICACIONES

Alimentación	<b>AC220V</b>
Interior-exterior	<b>Exterior</b>
Protección IP	<b>IP65</b>

#### Referencia

LD1060176

#### Dimensiones del producto

21,4x25x11mm

#### Dimensiones del packaging

3x3x2cm

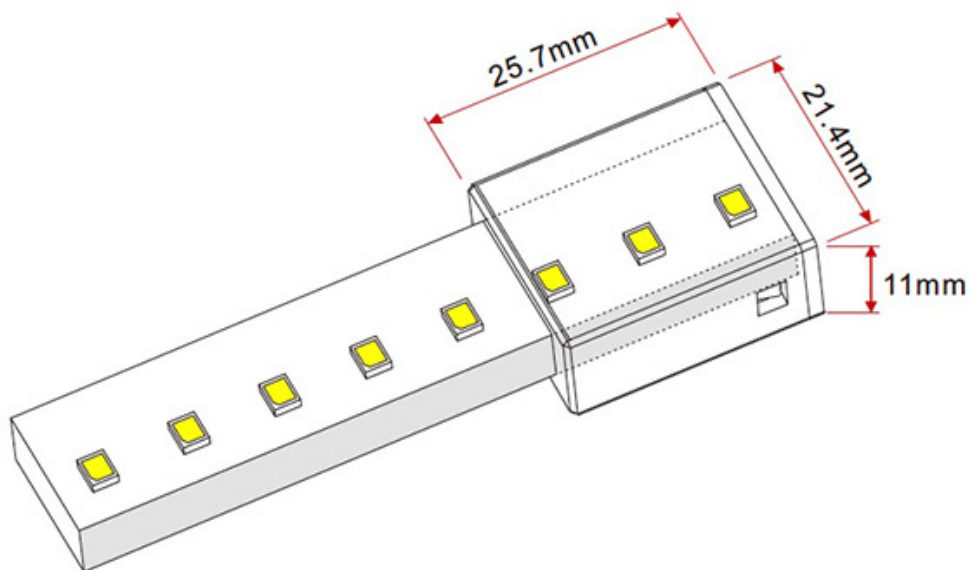
#### Certificados

CE  
ROHS

### DETALLES

Tapa final para tira led 220V - 15x6mm (LD1060167-8-9)

## ESQUEMA DE INSTALACIÓN



## GALERIA



## Ficha técnica

Tapa final para tira led 220V - 15x6mm

LEDBOX®

### AVISO

Datos sujetos a cambios sin aviso. Excepto errores y omisiones. Asegúrese de utilizar el archivo más reciente posible.