



Interruptor Táctil + Regulador TRIAC Dimmer

Mecanismo de empotrar EU, interruptor simple + regulador por TRIAC, con cuerpo de aluminio y botones táctiles iluminados. Permite variar la intensidad de las luminarias (siempre y cuando las luminarias conectadas tengan función de regulación)



ESPECIFICACIONES

Alimentación	AC220V
Tensión de funcionamiento	AC210-250V
Interior-exterior	Interior
Protección IP	IP13
Tipo de regulación	TRIAC
Sensores	táctil, proximidad
Temp. de trabajo	-30 +70
Etiqueta energética	A++

Referencia

LD1210108

Dimensiones del producto

80x80x40mm

Dimensiones del packaging

10x10x5cm

Certificados

CE
ROHS
ECORAE

DETALLES

Mecanismos táctiles electrónicos de alta calidad y un diseño minimalista que le da una apariencia elegante y estilo refinado.

Una nueva experiencia en mecanismos de pulsación táctil. La tecnología de pulsación táctil permite la activación y desactivación de los mecanismos con un simple toque.

Todos los mecanismos disponen de luz indicadora de

fondo, indicando su encendido (ON) mediante una luz roja y su apagado (OFF) o estado de reposo mediante una luz azul. Mostrando su estado para una fácil localización en la oscuridad.

Todos los componentes electrónicos de los mecanismos han sido desarrollados y probados para garantizar gran vida útil del contactor y no producir arco eléctrico.

Todos los mecanismos eléctricos han sido diseñados para iluminación y especialmente para la tecnología LED, pudiendo instalar luminarias de muy baja potencia (>1w) y evitando flash de las luminarias cuando estas están apagadas.

En algunas ocasiones las luminarias led de muy baja potencia flashean cuando tenemos el interruptor cerrado (OFF) y esto es debido a la corriente residual que circula por la red, pero estas nuevas luminarias al ser de tan poca potencia llegan a encenderse con esta carga residual.

Si aún así aparecen estos pequeños flashes, existen pequeños adaptadores plug&play preparados para enganchar al circuito eléctrico donde tenemos las luminarias de muy baja potencia que absorberán la potencia residual y hacer desaparecer los flashes. (Ref: LD2013024 Flash Save)

Toda la gama de mecanismos han sido diseñadas para montarse con gran facilidad pudiendo montar los paneles de cristal sobre los mecanismos empotrables con un solo click.

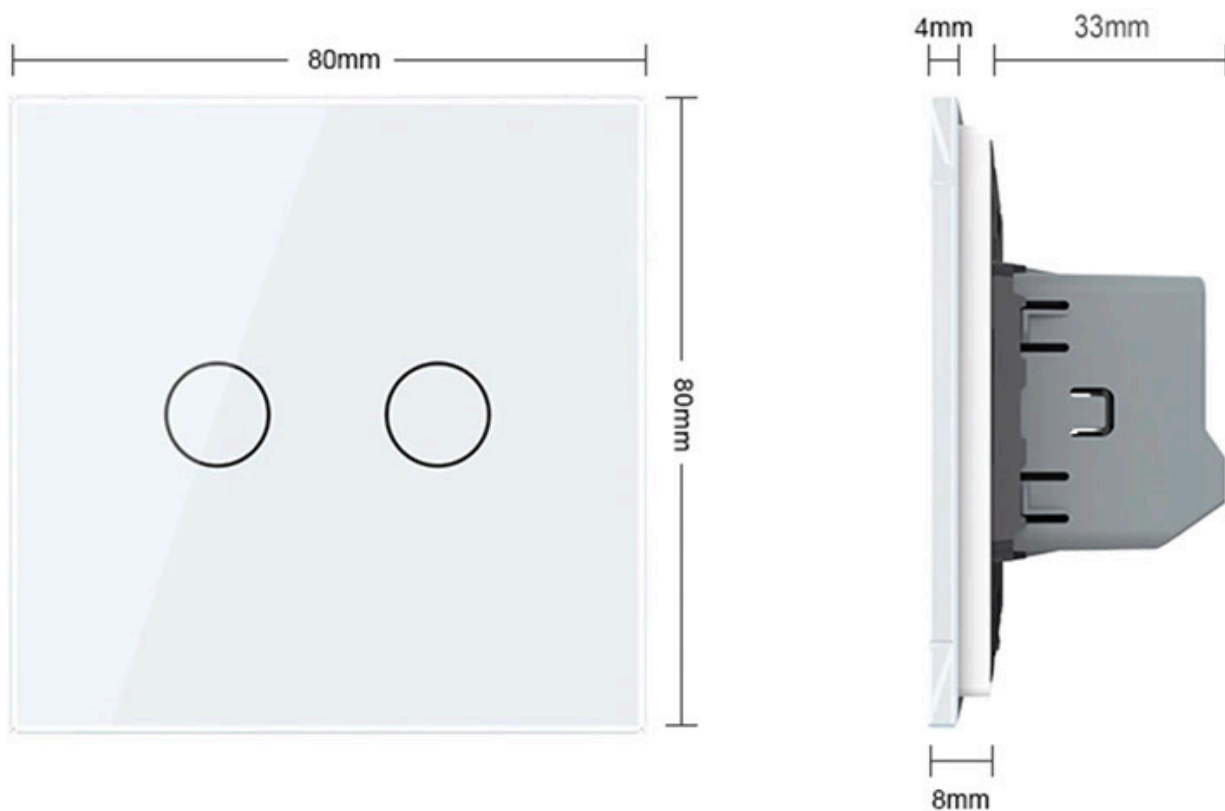
Los **mecanismos táctiles con función de regulación** permiten regular la intensidad de las luminarias conectadas a su circuito mediante pulsación del mecanismo, dejando pulsado el botón del mecanismo podemos variar la intensidad de las luminarias (siempre que las luminarias sean regulables). Con esta función tenemos un mecanismo moderno que sustituye a los interruptores de ruleta de toda la vida.

*Panel frontal de cristal se vende por separado

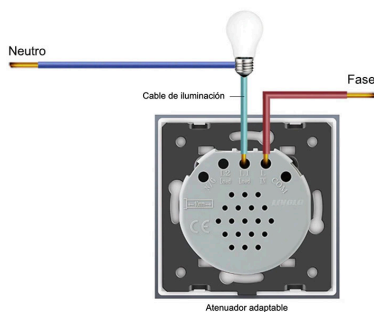
Características técnicas:

- Aplicaciones: iluminación
- Carga máxima admitida: 500W
- Condiciones de trabajo: -30º +70º
- Consumo: < 0.1mW
- Función: Interruptor táctil de pared
- Vida mecanismo: 100.000 pulsaciones
- Voltaje Max: 250V
- Intensidad Max: 5A
- Dimensiones: 80mm x 80mm x 40mm
- Certificación: CE,ROHS

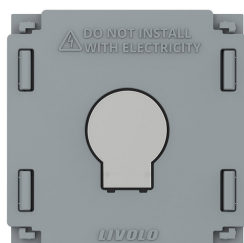
ESQUEMA DE INSTALACIÓN



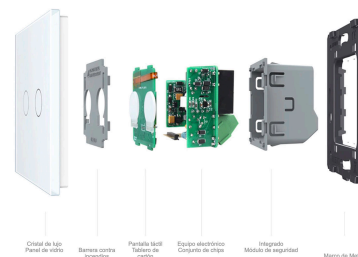
Instalación



GALERIA



Estructuras y componentes



AVISO

Datos sujetos a cambios sin aviso. Excepto errores y omisiones. Asegúrese de utilizar el archivo más reciente posible.