



## Protector Sobretensiones Transitorias de hasta 10Kv

Protector IP67 en serie contra sobretensiones de corrientes transitorias de hasta 10Kv = (10.000 Voltios). Si quieres asegurar la protección de los equipos o luminarias LED este producto ayudará asegurar las subidas de tensión que se producen. Perfecto para proteger tus productos LED contra la caída de rayos y subidas provocadas por motores.



### ESPECIFICACIONES

Alimentación	AC220V
Entrada	AC220V
Interior-externo	Exterior
Protección IP	IP67

**Referencia**  
LD2013109

**Dimensiones del producto**  
22x64x33mm

**Dimensiones del packaging**  
3x7x4cm

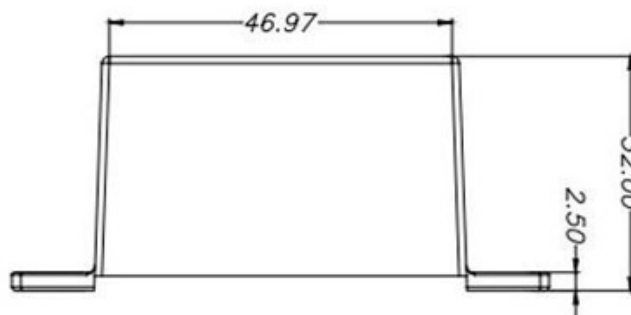
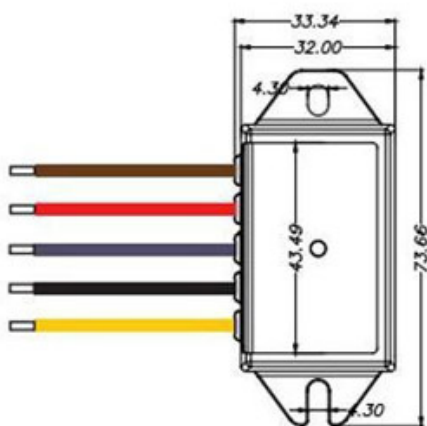
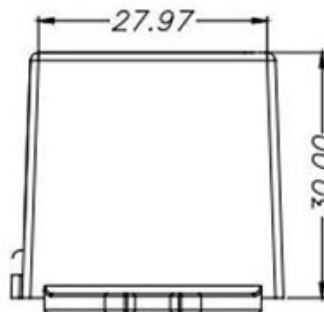
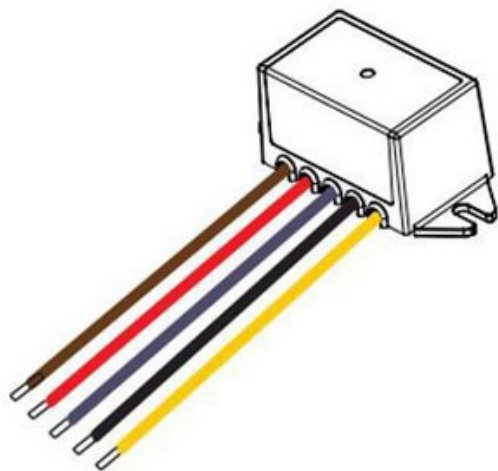
**Certificados**  
CE  
ROHS

### DETALLES

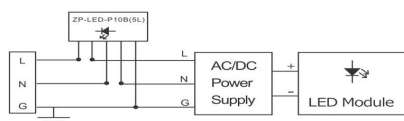
**Protector IP67 en serie** contra **sobretensiones** de corrientes **transitorias** de hasta **10Kv** = (10.000 Voltios). Si quieres asegurar la protección de los equipos

o **luminarias LED** este producto ayudará asegurar las subidas de tensión que se producen. Perfecto para proteger tus productos LED contra la caída de rayos y subidas provocadas por motores.

## ESQUEMA DE INSTALACIÓN



### Instalación



## GALERIA



### AVISO

Datos sujetos a cambios sin aviso. Excepto errores y omisiones. Asegúrese de utilizar el archivo más reciente posible.