



Protector Sobretensiones Transitorias de hasta 10Kv

Protector IP67 en serie contra sobretensiones de corrientes transitorias de hasta 10Kv = (10.000 Voltios). Si quieres asegurar la protección de los equipos o luminarias LED este producto ayudará asegurar las subidas de tensión que se producen. Perfecto para proteger tus productos LED contra la caída de rayos y subidas provocadas por motores.



ESPECIFICACIONES

Alimentación	AC220V
Entrada	AC220V
Interior-exterior	Exterior
Protección IP	IP67

Referencia

LD2013109

Dimensiones del producto

22x64x33mm

Dimensiones del packaging

3x7x4cm

Certificados

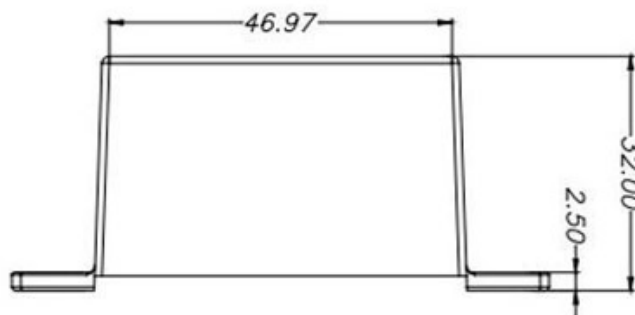
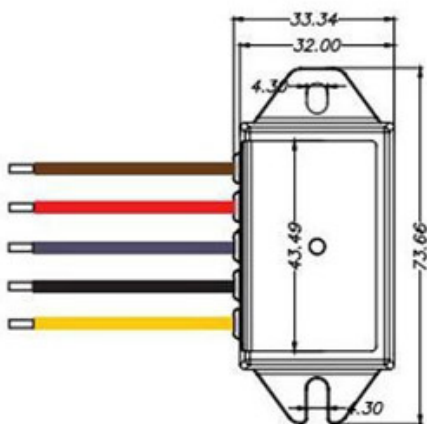
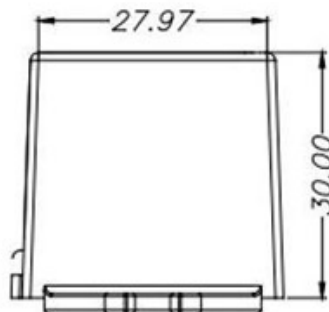
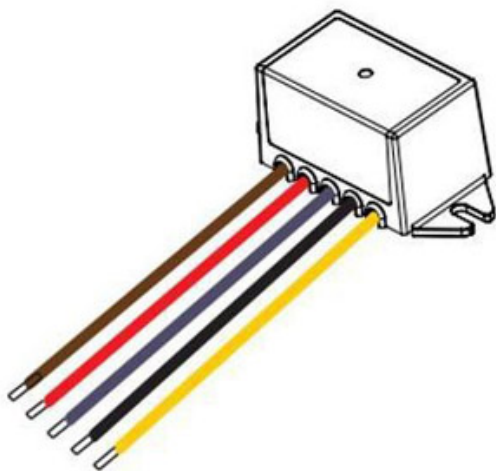
CE
ROHS

DETALLES

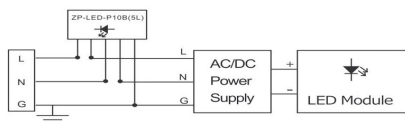
Protector IP67 en serie contra **sobretensiones** de corrientes **transitorias** de hasta **10Kv** = (10.000 Voltios). Si quieres asegurar la protección de los equipos

o **luminarias LED** este producto ayudará asegurar las subidas de tensión que se producen. Perfecto para proteger tus productos LED contra la caída de rayos y subidas provocadas por motores.

ESQUEMA DE INSTALACIÓN



Instalación



GALERIA



AVISO

Datos sujetos a cambios sin aviso. Excepto errores y omisiones. Asegúrese de utilizar el archivo más reciente posible.