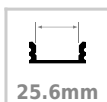




KIT - Perfil aluminio VART SUSPEND para tiras LED, 2 metros, negro

Kit que incluye perfil de aluminio de color negro, cubierta opal y tapas laterales. Para proteger y ocultar las tiras led, lo que permite realizar instalaciones profesionales, limpias y con estilo.



ESPECIFICACIONES

| | |
|------------------------|--------------------------|
| Longitud (Metros) | 1 metro |
| Tira led - Tipo perfil | 6suspendida |
| Ancho alojamiento | 25.6mm |
| Color | negro |
| Interior-exterior | Interior |
| Otros | Kit todo incluido |

Referencia

LD1055573

Dimensiones del producto

30x2000x30mm

Dimensiones del packaging

4x205,0x4cm

Certificados

CE
ROHS
ECORAE

DETALLES

Kit que incluye perfil de aluminio lacado de color negro de 2 metros, cubierta opal y tapas laterales.

Combinado con los perfiles de color negro permite mimetizarse obteniendo unos resultados espectaculares y muy elegantes.

Los perfiles LedBox son perfectos para proteger y ocultar las tiras led, lo que permite realizar instalaciones

profesionales, limpias y con estilo.

Los perfiles LedBox son adecuados tanto para tiras de led flexibles como tiras rígidas. Sus diferentes acabados y formas son adecuados para distintas aplicaciones de decoración como crear líneas de luz empotradas en cualquier tipo de material, marcaje de escalones de escalera, iluminar vitrinas y estantes, bajos de armarios de cocina, soluciones estéticas en baños, barandillas, etc. El

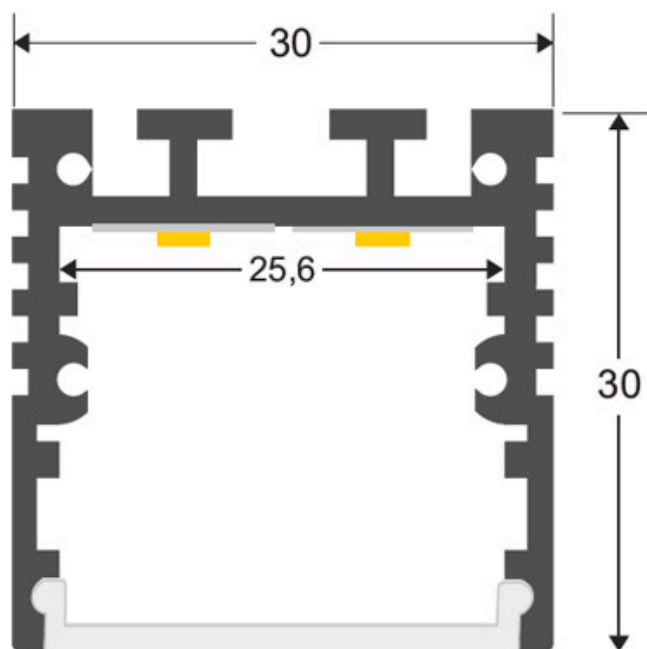
Ficha técnica

KIT - Perfil aluminio VART SUSPEND para tiras LED, 2 metros, negro

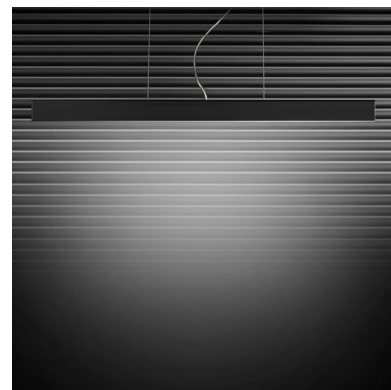
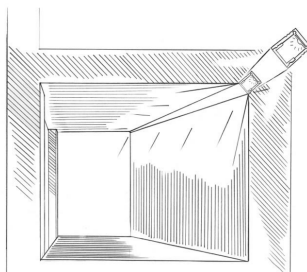
LEDBOX®

único límite es tu imaginación.

ESQUEMA DE INSTALACIÓN



GALERIA



Ficha técnica

KIT - Perfil aluminio VART SUSPEND para tiras LED, 2 metros, negro

LEDBOX®

AVISO

Datos sujetos a cambios sin aviso. Excepto errores y omisiones. Asegúrese de utilizar el archivo más reciente posible.