



## Controlador MiBoxer RF, 220V, RGB 400W

Controlador para tiras led RGB de 220V. Permite su control con mando a distancia compatible, APP (Android o IOs) o por voz con Alexa mediante controlador compatible. Transmite los comandos recibidos al resto de controladores a su alcance (30m) aumentando significativamente la distancia de la instalación.



### ESPECIFICACIONES

Potencia	<b>400W</b>
Alimentación	<b>AC220V</b>
Salida	<b>220V - 400W</b>
Amperios (mA)	<b>1850mA</b>
Interior-exterior	<b>Interior</b>
Controlado por:	<b>RF, WIFI</b>
Otros	<b>Multizona</b>
Etiqueta energética	<b>A++</b>

#### Referencia

LD1051729

#### Dimensiones del producto

59x174,0x35mm

#### Dimensiones del packaging

8,4x23,1x4,1cm

#### Certificados

CE  
ROHS  
ECORAE

### DETALLES

Un nuevo concepto de controladores profesionales para el control de tiras led de 220V.

Puedes combinar el controlador con un **mando a distancia** RF compatible, y/o un gateway **APP / Voz** LD1051510 a través de conectividad WiFi mediante APP a través del smartphone Android o iOS y compatible con Alexa (el control por voz de Amazon) para tener un control total sobre las tiras led conectadas.

Trabaja con voltajes de AC220V con una intensidad de 1.85A. Max total 400W

El controlador funciona con la última tecnología PWM, por lo que es posible atenuar el color de forma continua y sin efectos de flash.

**Auto-transmisión:** Cuando un controlador recibe una orden del mando a distancia, la retransmite a todos los

## Ficha técnica

Controlador MiBoxer RF, 220V, RGB 400W

LEDBOX®

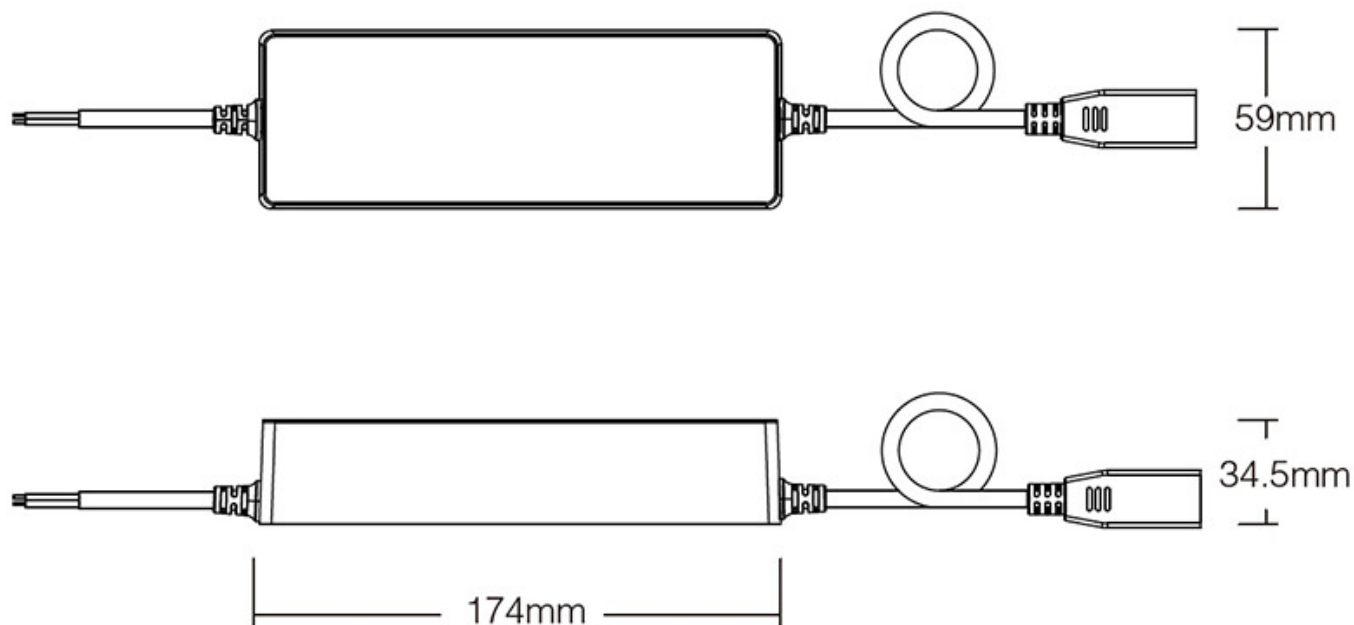
controladores a su alcance (30m) aumentando significativamente la distancia de la instalación.

**Auto-sincronización:** Cuando dos o más controladores son comandados por un único mando a distancia, se sincronizan de forma automáticamente para que todas las tiras led conectadas ofrezcan la misma velocidad en los

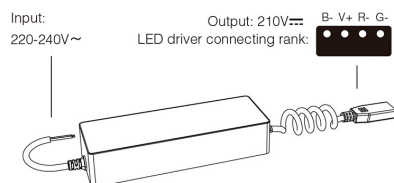
diferentes modos y efectos.

**APP control:** Opcionalmente puedes añadir a la instalación un gateway Wifi LD1051510 a través de conectividad WiFi mediante APP a través del smartphone Android o iOS y compatible con Alexa (el control por voz de Amazon) para tener un control total sobre las tiras led conectadas.

## ESQUEMA DE INSTALACIÓN



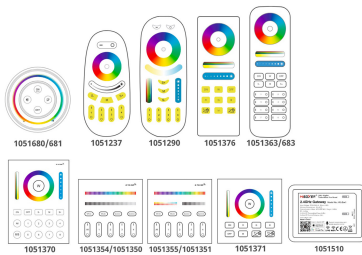
## Instalación



## GALERIA



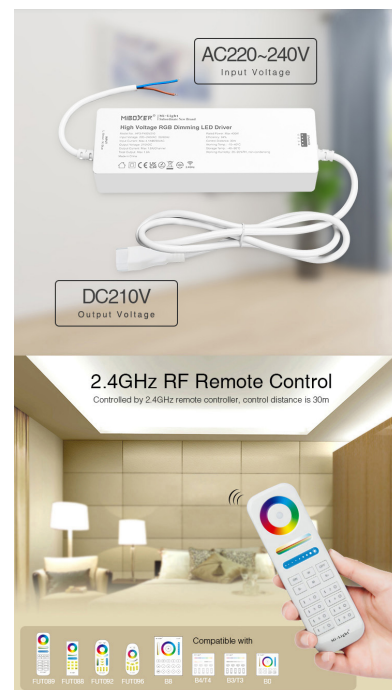
### mandos compatibles



# Ficha técnica

Controlador MiBoxer RF, 220V, RGB 400W

LEDBOX®



## AVISO

Datos sujetos a cambios sin aviso. Excepto errores y omisiones. Asegúrese de utilizar el archivo más reciente posible.