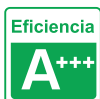
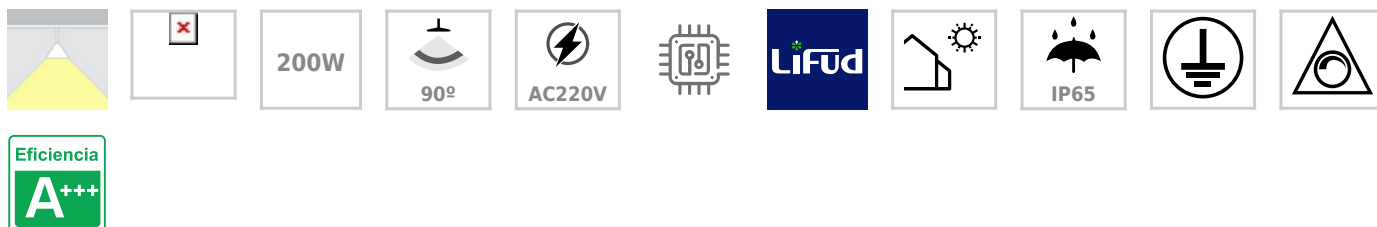




Campana industrial UFO 120-160-200W, 160lm/w, Chip Lumileds, regulable



Campana LED Industrial UFO INTELIGENTE con DRIVER LIFUD de 5ª generación y chip led LUMILEDS con un rendimiento de 150lm/W y disipador mejorado para una perfecta disipación de calor. Opcionalmente es posible instalar sensores de movimiento y luminosidad Plug & Play y mando a distancia. Con selector de tres potencias de iluminación 120W-160W-200W. Protección contra sobretensiones de 6KV.



ESPECIFICACIONES

| | |
|---------------------------|-----------------------------|
| Potencia | 200W |
| Flujo luminoso | 29000lm, 30000lm |
| Ángulo de apertura | 90º |
| Temperatura de color | 4000K, 6000K |
| CRI | 80 |
| Número de leds | 123 |
| Alimentación | AC220V |
| Tensión de funcionamiento | 100-240VAC |
| Chip | Philips SMD2835 |
| DRIVER fabricante | Lifud |
| Interior-exterior | Exterior |
| Protección IP | IP65 |
| Aislamiento electrico | Luminaria de clase I |
| Otros | Regulable |
| Factor de potencia | 0.95 |
| Etiqueta energética | A+++ |

Dimensiones del producto

310x310x99mm

Dimensiones del packaging

32x32x10cm

Certificados

CE
ROHS
ECORAE

MODELOS

| Color de luz | Temperatura color (k) | Luminosidad (lm) |
|-------------------------|-----------------------|------------------|
| Blanco neutro Regulable | 4000K | 29000lm |
| Blanco frío Regulable | 6000K | 30000lm |

DETALLES

Su nuevo drive de 5ª generación permite **regular la intensidad de luz** mediante microinterruptor incorporado que permite regular la luminaria:

60%-120W

80%-160W

100%-200W

Incluye protección contra sobretensiones de 6KV

Su nueva óptica con sistema lente glass semitraslúcida de alta transparencia, ayuda a protegernos de deslumbramiento, al mismo que permite el paso de luz sin casi pérdidas de luminosidad.

Dispone de opciones (se compran por separado) de sensor de movimiento, regulación Dali, Zigbee o Bluetooth, mando a distancia, etc. con los que podrás controlar fácilmente la luminaria para cualquier espacio o necesidad de regulación requerida.

Para poder controlar la campana debes instalar un detector de movimiento en cada una que quieras controlar y adquirir un mando a distancia para poder programarlas. Con un solo mando de control podrás controlar todas tus luminarias.

¿Que puedes controlar con la campana LED Inteligente?

- Puedes subir /bajar la intensidad luminosa y con ello los vatios de consumo. (Brightness):

-Puedes regular la sensibilidad del detector de movimiento. (Sensitivity)

-La duracion del tiempo de encendido de la luminaria cuando no te está detectando. (Daylight Sensor)

- La duracion del tiempo de espera (Standby)

Podrás programar la Campana UFO INTELIGENTE a tu

antojo gracias a las funciones que dispone el mando a distancia por infrarrojos.

- **Chip LED Lumileds SMD2835** de última generación que proporciona hasta 150lm/w. Ofrece hasta un 50% más de luminosidad que los chip led tradicionales.

- **Driver led LIFUD**. La máxima calidad para una alimentación profesional y con todas las medidas de seguridad que garantizan un mejor funcionamiento y vida útil del led.

- **Reflector de alta calidad** que consiguen los mejores efectos de iluminación así como un índice reverberación de más del 90% gracias al uso de la alta tecnología y a un planteamiento profesional. Preciso diseño del ángulo de reverberación y un proceso de producción cuidado al detalle. Con un diseño óptico que minimizan los reflejos y optimizan la proyección de la luz al máximo.

- **Exclusivo diseño del disipador** y mejorado sistema de ventilación. la estructura térmica de la luminaria del interior y del exterior junto con el conducto de ventilación forman un espacio en 3D que al unirse son la combinación perfecta para una mejor disipación del calor.

Proyectores led con la mejor calidad del mercado que garantizan una larga vida de funcionamiento en cualquier situación. La tecnología LED en alumbrado industrial es la inversión más rentable. Proporciona un gran ahorro de energía, larga vida de uso y una drástica reducción de costes de mantenimiento y reemplazo en luminarias. Las nuevas campanas led están construidas con materiales de alta calidad y cumplen todas las certificaciones europeas. Su gran potencia, reducida emisión de calor y su alta protección IP permiten las hace ideales para cualquier tipo de ambientes.

Aplicaciones:

Especialmente eficaz en talleres, fábricas, almacenes, naves industriales, estaciones de peaje de autopistas, gasolineras, parkings, supermercados, salas de

exposiciones, gimnasios.

Materiales:

Con reflector de aluminio anodizado. Diseño exclusivo y patentado con disipador de calor de aluminio de gran capacidad. Proyector LED de alta potencia y eficiencia.

Características:

1. Disipador de calor con un diseño único y exclusivo que garantiza una temperatura de la lámpara constante y le proporciona una larga vida útil y una potencia invariable.
2. Gracias a una estructura compacta y una protección IP65 la luminaria es resistente al agua y a los efectos climatológicos.
3. Gran ahorro energético. Comparando este proyector LED con una lámpara de sodio el ahorro puede ser de hasta un 66-80%
4. Producto verde, sin contaminación, sin plomo, mercurio, elementos de la contaminación. 99%

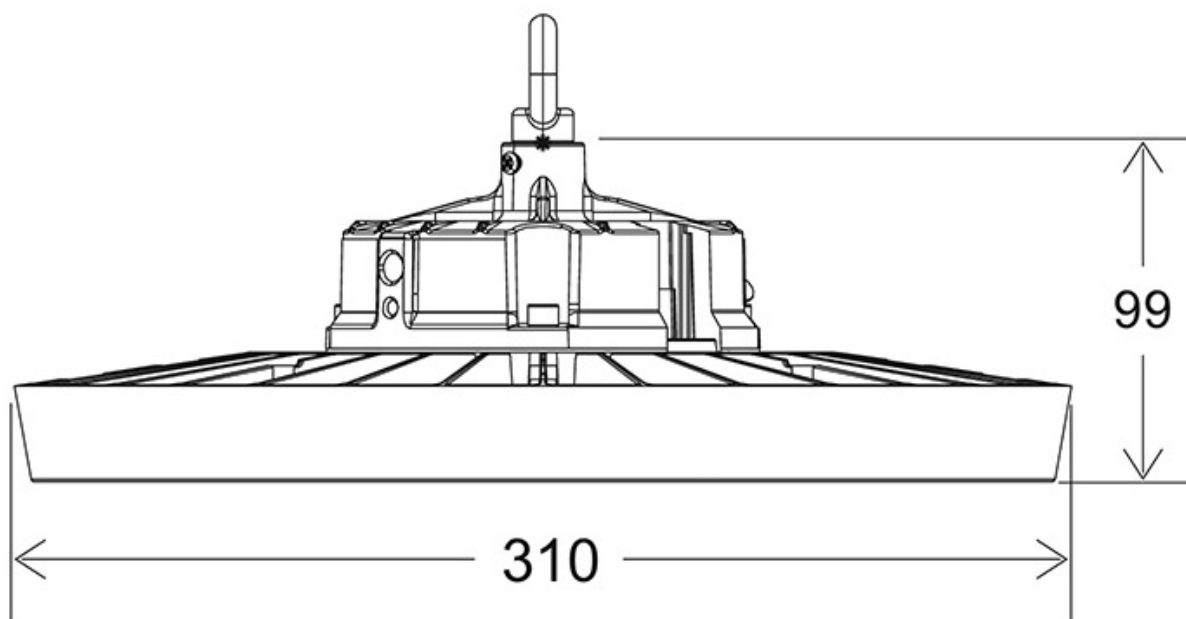
reciclable.

5. Gran calidad en el color. No distorsiona los colores reales de los objetos que ilumina.
6. Fuente de alimentación de corriente constante de alta eficiencia para un ancho de tensión. Lámparas silenciosas sin contaminación acústica.

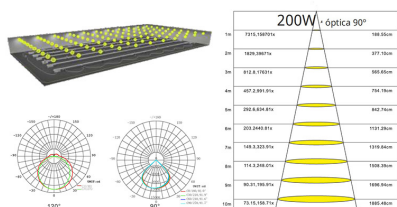
Especificaciones:

- Eficacia lumínica: 150 Lm /W
- Índice de deslumbramiento unificado UGR: ≤ 19
- Angulo de apertura: 90°
- Eficiencia: >90 %
- Iluminación uniforme:>0.8
- Índice de rendimiento de color: Ra>80
- Distribución de la luz: simétrico / rounde
- Temperatura de la unión LED: $\leq 80^{\circ}$
- Temperatura de trabajo:-40°C ~ 45°
- Temperatura de almacenaje: -25°C ~ +65°
- Protección IP: IP65
- Vida útil: 50000 Horas
- Certificado: CE

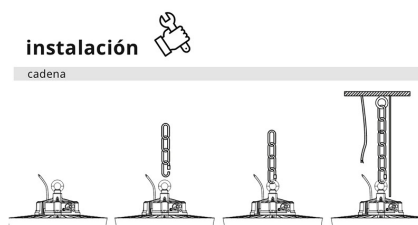
ESQUEMA DE INSTALACIÓN



Distribución lumínica



Instalación



Ficha técnica

Campana industrial UFO 120-160-200W, 160lm/w, Chip Lumileds, regulable

LEDBOX®

GALERIA

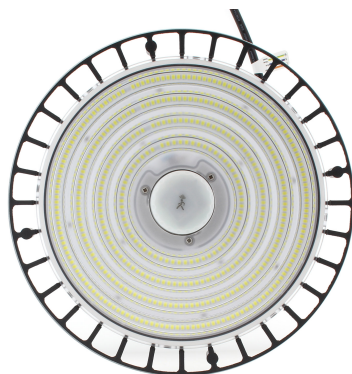
Chip
PHILIPS

Driver
LIFUD

5 AÑOS
de garantía

80%
ahorro
de energía

LED SMD2835
150 lm/w



Chip
PHILIPS Driver
LIFUD **5** AÑOS
de garantía | 80%
ahorro
de energía | 150
lm/w

AVISO

Datos sujetos a cambios sin aviso. Excepto errores y omisiones. Asegúrese de utilizar el archivo más reciente posible.