

## FANT Lámpara Ø750mm



La Lámpara de Mimbres FANT combina un diseño único y elegante con unos acabados de máxima calidad. Este tipo de lámparas de diseño nos permiten dar ese toque natural que aportará personalidad a cualquier espacio convirtiéndolo en algo único.



### ESPECIFICACIONES

Puntos de Luz	1
Tensión de funcionamiento	AC220V
Casquillo	E27
Otros	Housing
Color	madera
Interior-exterior	Interior
Aislamiento eléctrico	Luminaria de clase I
Estilo	rustico
Estancia	salon,dormitorio

#### Referencia

LD1012047

#### Dimensiones del producto

750x750x350mm

#### Dimensiones del packaging

80x80x30cm

#### Certificados

CE  
ROHS

### DETALLES

La Lámpara de Mimbres FANT aporta un estilo único a cualquier espacio. La luz que emita esta lámpara dependerá de la **bombilla LED E27 que le instalemos**. De este modo podemos escoger una luz cálida, fría o neutra según el ambiente que deseemos crear. Una opción interesante es optar por algunas de las bombillas RGB+CCT que nos aportarán un plus de versatilidad a la hora de iluminar el espacio, ya sea en una vivienda o en un local comercial.

Las grandes dimensiones de la lámpara FANT la hacen ideal para crear espacios únicos con gran personalidad.

Se utiliza ampliamente en entornos tan variados como comedores, dormitorios, cocinas, oficinas, salas de estar, restaurantes, cafeterías, etc.

El estilo minimalista contemporáneo y la calidez del mimbres aporta una atmósfera confortable en cualquier espacio.

## Ficha técnica

FANT Lámpara Ø750mm

LEDBOX®

Estructura simple, estilo retro y líneas elegantes. No solo ilumina, sino que también decora.

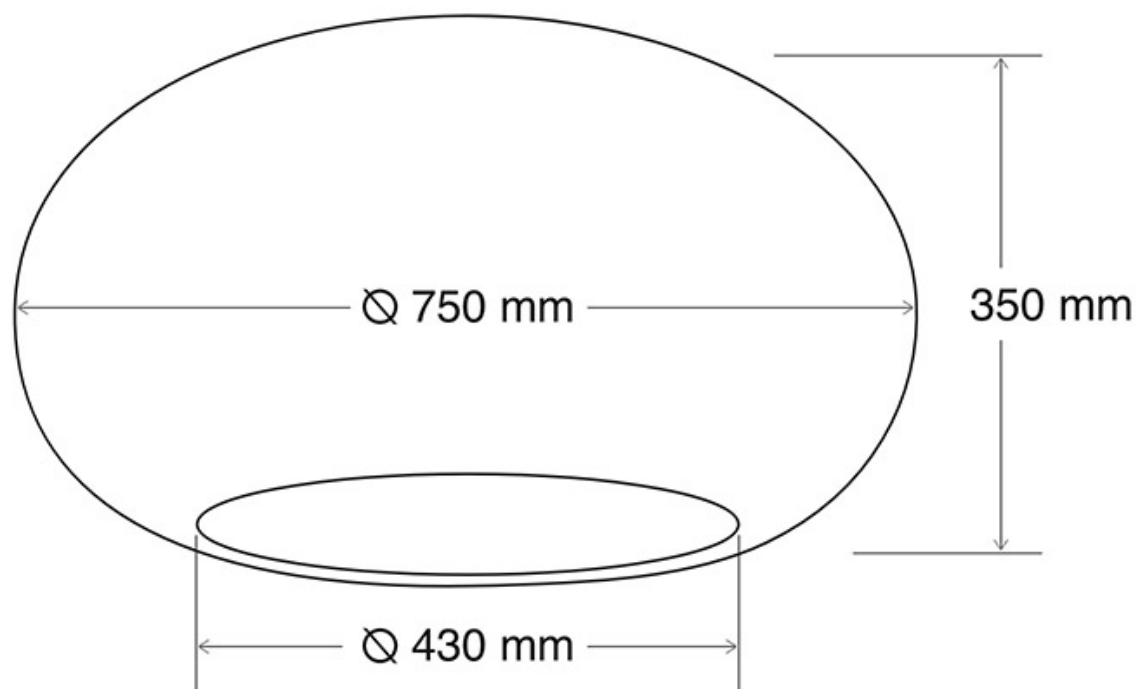
**No incluye bombilla.**

*\* Al tratarse de un material natural y un producto hecho a*

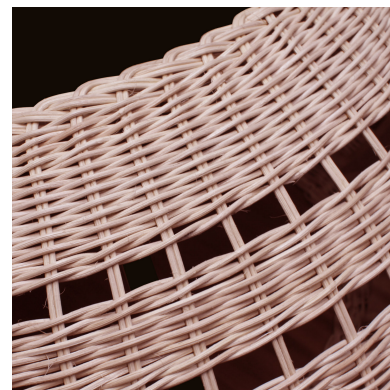
*mano el acabado entre varias unidades puede presentar pequeñas diferencias.*

*\* Es posible fabricar con otras medidas. Consultar con LEDBOX.*

ESQUEMA DE INSTALACIÓN



**GALERIA**



### AVISO

Datos sujetos a cambios sin aviso. Excepto errores y omisiones. Asegúrese de utilizar el archivo más reciente posible.