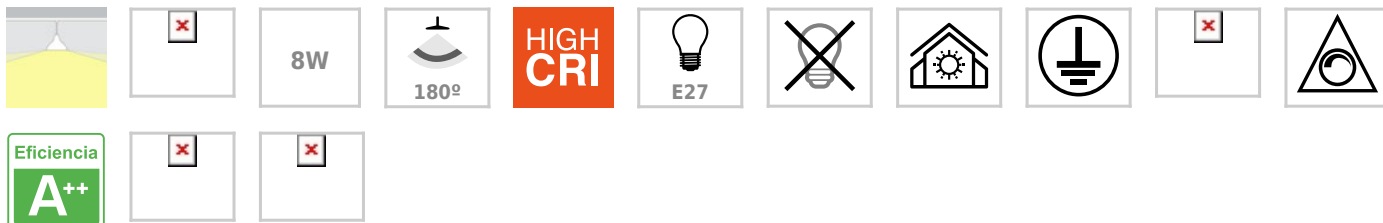




FANT Suspend Lámpara Ø750mm, 8W

La Lámpara de Mimbres FANT combina un diseño único y elegante con unos acabados de máxima calidad. Este tipo de lámparas de diseño nos permiten dar ese toque natural que aportará personalidad a cualquier espacio convirtiéndolo en algo único. Incluye bombilla E27 con filamentos LED Ø125x176mm regulable. Incluye florón y cables de 1,5m regulables para su instalación de forma suspendida.



ESPECIFICACIONES

Puntos de Luz	1
Potencia	8W
Flujo luminoso	640lm
Ángulo de apertura	180º
Temperatura de color	2200K
CRI	90
Tensión de funcionamiento	AC220V
Casquillo	E27
Otros	Housing, Regulable
Color	madera
Interior-exterior	Interior
Aislamiento eléctrico	Luminaria de clase I
Estilo	rustico
Etiqueta energética	A++
Estancia	salon,dormitorio

Referencia

LD1012049

Color de luz

Blanco cálido 2700K Regulable

Dimensiones del producto

750x750x350mm

Dimensiones del packaging

80x80x30cm

Certificados

CE
ROHS

DETALLES

La Lámpara de Mimbre FANT aporta un estilo único a cualquier espacio. Incluye bombilla E27 con filamentos LED Ø125x176mm regulable con luz cálida 2200K. Su estructura permite fijarla en el techo de forma sencilla.

Las grandes dimensiones de la lámpara FANT la hacen ideal para crear espacios únicos con gran personalidad.

Se utiliza ampliamente en entornos tan variados como comedores, dormitorios, cocinas, oficinas, salas de estar, restaurantes, cafeterías, etc.

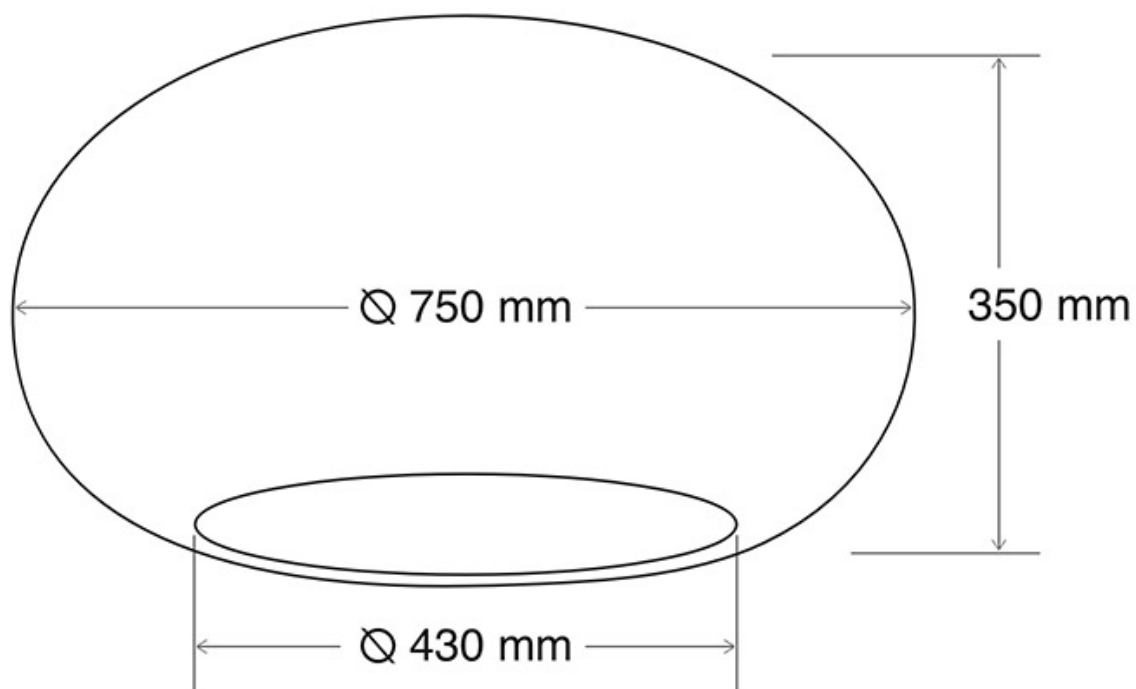
El estilo minimalista contemporáneo y la calidez del mimbre aporta una atmósfera confortable en cualquier espacio.

Estructura simple, estilo retro y líneas elegantes. No solo ilumina, sino que también decora.

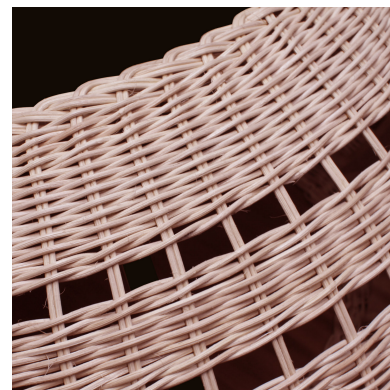
** Al tratarse de un material natural y un producto hecho a mano el acabado entre varias unidades puede presentar pequeñas diferencias.*

** Es posible fabricar con otras medidas. Consultar con LEDBOX.*

ESQUEMA DE INSTALACIÓN



GALERIA



AVISO

Datos sujetos a cambios sin aviso. Excepto errores y omisiones. Asegúrese de utilizar el archivo más reciente posible.