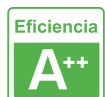




Foco Superficie KAT Led, 7W, blanco

Foco led de superficie, de reducidas dimensiones, orientable en todas direcciones y fabricación de alta calidad en aluminio. Con bombilla GU10 de 7W. Indicado para todo tipo de iluminación técnica.



ESPECIFICACIONES

Potencia	7W
Flujo luminoso	600lm, 650lm, 700lm
Ángulo de apertura	60º
Temperatura de color	3000K, 4000K, 6500K
CRI	80
Alimentación	AC220V
Tensión de funcionamiento	AC200-240V
Chip	Epistar SMD
Movilidad	Orientable
Color	blanco
Interior-exterior	Interior
Protección IP	IP22
Aislamiento electrico	Luminaria de clase I
Estilo	moderno
Otros	Reflector de aluminio
Etiqueta energética	A++
Estancia	pasillo, oficina

Dimensiones del producto

60x60x165mm

Dimensiones del packaging

8x8x17cm

Certificados

CE
ROHS
ECORAE

MODELOS

Color de luz	Temperatura color (k)	Luminosidad (lm)
Blanco cálido	3000K	600lm
Blanco neutro	4000K	650lm
Blanco frío	6500K	700lm

DETALLES

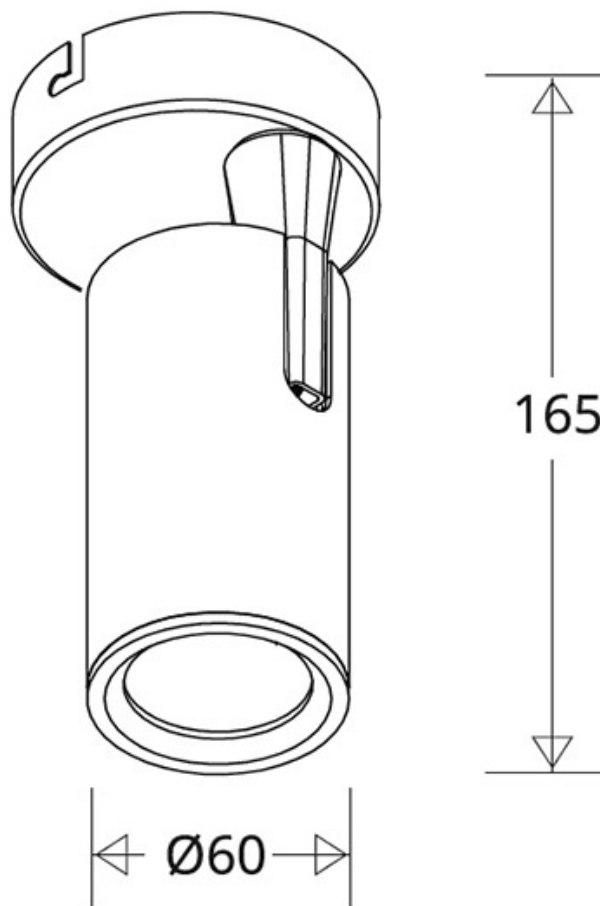
Foco de alta calidad con bombilla led SMD de alta capacidad.

Máxima eficiencia energética, con un ahorro del 80% respecto a las lámparas halógenas convencionales.

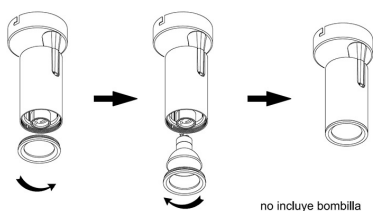
Su fácil instalación, la larga vida de la luminaria con 20.000 horas de vida y libre de mantenimiento, hacen de la luminaria una solución de máxima calidad, gran economía y gran eficiencia en cualquier proyecto de iluminación.

- Con una estética cuidada para cualquier ambiente.
- Proporciona un haz de luz natural que no emite calor y de muy bajo consumo.
- Orientable en cualquier dirección.
- Ideal para todo tipo de alta decoración, exposiciones, tiendas, centros comerciales, etc.
- Su potente haz de luz con chip led SMD ilumina con precisión los detalles.

ESQUEMA DE INSTALACIÓN



Instalación



GALERIA



AVISO

Datos sujetos a cambios sin aviso. Excepto errores y omisiones. Asegúrese de utilizar el archivo más reciente posible.