

Led NEON Flex Monocolor, 220V, Ø16mm, 1 metro



Neón circular LED flexible con 120LED/m que reemplaza con un éxito rotundo a las luces de neón de cristal tradicional ofreciendo múltiples ventajas. Los LEDs están recubiertos por una lámina translúcida de PVC que matiza la luz y la hace más uniforme. Se instala de forma sencilla y no necesita ningún tipo de herramientas especiales. Su gran flexibilidad le permite adaptarse a todo tipo de lugares como esquinas, rincones, logos, carteles, etc.



ESPECIFICACIONES

Potencia	9W
Flujo luminoso	300lm, 320lm, 340lm
Ángulo de apertura	180º
Temperatura de color	3000K, 4000K, 6000K
CRI	85
Alimentación	AC220V
Tensión de funcionamiento	220-240VAC
Chip	Epistar SMD2835
Potencia por metro	9W/m
Corte sección	1000mm
Tira led - Leds por metro	120 leds por metro
Longitud (Metros)	1 metro
Interior-exterior	Exterior
Protección IP	IP65
Etiqueta energética	A+

Dimensiones del producto

16x16x1000mm

Dimensiones del packaging

2x122x3cm

Certificados

CE
ROHS
ECORAE

MODELOS

Color de luz	Temperatura color (k)	Luminosidad (lm)
Blanco cálido	3000K	300lm
Blanco neutro	4000K	320lm
Blanco frío	6000K	340lm
Rosa/Magenta		
Rojo		
Azul		
Verde		
Naranja		
Azul hielo		

DETALLES

El nuevo *NEON flex circular* con chip led SMD2835, ofrece con sus 120 led por metro una luminosidad más uniforme y potente y un menor calentamiento de la tira. Ideal para instalaciones de rotulación por su estabilidad y ahorro energético.

VENTAJAS de LED NEON:

- **Eficiente**, su tecnología led permite un ahorro de más del 70% respecto a su homólogo de neón convencional. Además no emite prácticamente calor. La cubierta exterior fabricada con PVC mejora el efecto óptico produciendo una mayor eficiencia de la luz. Mantiene la estabilidad del color en el transcurso del tiempo ofreciendo una baja depreciación lumínica, lo que disminuye el mantenimiento y disminuye los errores cromáticos.
- **Ligero**, con piezas compactas y versátiles que simplifican el proceso de diseño.
- **Flexible**, construido con materiales super flexibles, que permiten crear radios de hasta 2 cm. La instalación y moldeado resulta muy simple pudiendo crear esquinas, curvas, letras, logos y cualquier otra aplicación donde se destacaban los tubos de neón de vidrio, pero a diferencia de este la

instalación no requiere de conocimientos ni herramientas especiales. Solo se debe cortar por sus marcas de corte, fijar las guías de sujeción, colocar los terminales y listo.

- **Resistente**, con doble capa de PVC que le confiere una protección extra, inclusive a vibraciones, golpes, tránsito y demás maltratos. Con inhibidores UV que lo protegen de las condiciones ambientales más adversas.
- **Fácil instalación y transporte**, el LED NEON se entrega en bobinas, de acuerdo a la longitud requerida, de tamaño reducido y fácil transporte. Su instalación es sumamente sencilla y reduce drásticamente los costos de mano de obra. En comparación con el neón de vidrio tradicional, no requiere equipamiento especial, ni conocimientos avanzados. Incluso se puede desmontar y reutilizarlo en otro lugar. Permite conexión directa a 220V y tramos de hasta 80 metros con un único alimentador y un consumo de solo 9W de media por metro.
- **Ecológico**, respetuoso con el medio ambiente, libre de plomo y mercurio.
- **Versátil**, se puede cortar por las marcas de corte. Doblar y dar forma fácilmente para hacer realidad

cualquier diseño. Seguridad, su flexibilidad y resistencia lo hacen 100% seguro, en contra de la fragilidad de los tubos de vidrio del neón tradicional. Dispone de los certificados CE, CUL, UL, UR, GS, UL/CUL E126962 y UL Standard 2388.

- **Duradero**, tiene una vida superior a las 50.000 horas. Fabricado con leds de gran calidad y baja disipación de calor.
- **Con garantía**, tiene dos años de garantía.

APLICACIONES:

- Utilizado en multitud de diseños para complementar la imagen corporativa. Ofrece una emisión de luz con un gran impacto visual que promueve el reconocimiento de una marca y atrae clientes. Disponible en 9 colores (luz cálida, neutra, fría, rojo, verde, azul, amarillo, golden o naranja, rosa y azul polar)

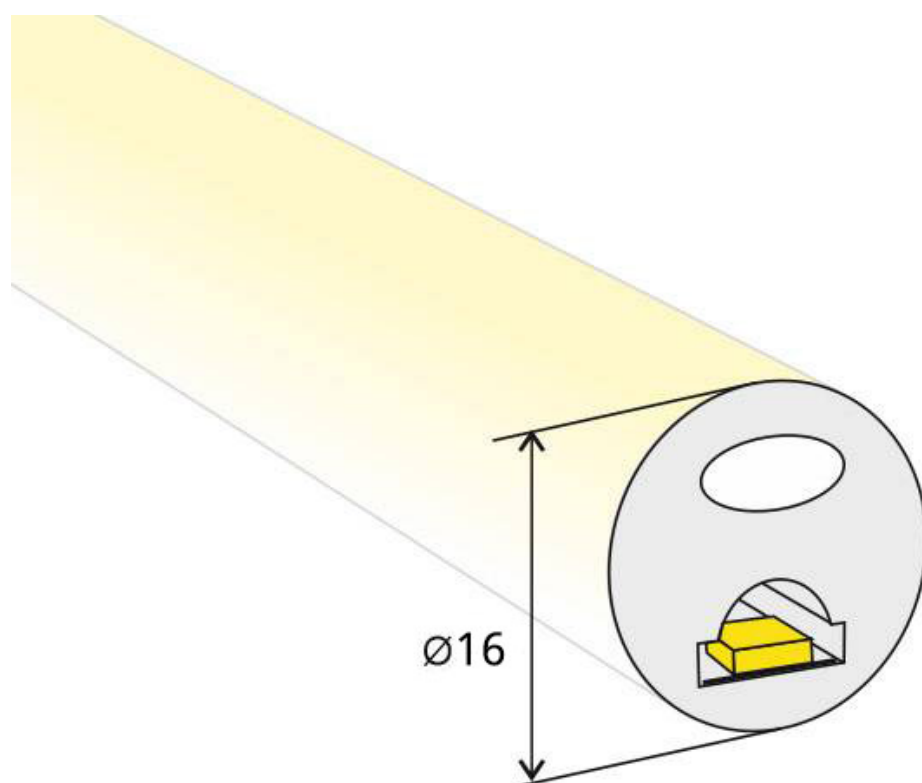
- Proporciona una banda continua de color, y es perfecto para resaltar las líneas de las estructuras de cualquier edificio, pabellones, restaurantes, etc.
- Para uso interior o exterior
- Iluminación de estructuras
- Señalización
- Creación de rótulos luminosos
- Decoración e interiorismo
- **Incluye:** Tira LED NEON FLEX con chip SMD2835 de 1 metro. Puedes solicitar todos los metros que necesites hasta un máximo de 50 metros por carrete. El corte mínimo es de 1 metro. Los neones led comprados por metros (no por carretes completos) no es posible efectuar devolución al estar personalizadas a la medida del cliente
- Necesitas un alimentador para Neon Flex (LD1051721) y tapa final (LD1051723) para su correcto funcionamiento.

Ficha técnica

Led NEON Flex Monocolor, 220V, Ø16mm, 1 metro

LEDBOX®

ESQUEMA DE INSTALACIÓN



Ficha técnica

Led NEON Flex Monocolor, 220V, Ø16mm, 1 metro

LEDBOX®

GALERIA



Ficha técnica

Led NEON Flex Monocolor, 220V, Ø16mm, 1 metro

LEDBOX®

AVISO

Datos sujetos a cambios sin aviso. Excepto errores y omisiones. Asegúrese de utilizar el archivo más reciente posible.