



## Led NEON Flex Monocolor, 220V, Ø16mm, carrete 50 metros

Neón circular LED flexible con 120LED/m que reemplaza con un éxito rotundo a las luces de neón de cristal tradicional ofreciendo múltiples ventajas. Los LEDs están recubiertos por una lámina translúcida de PVC que matiza la luz y la hace más uniforme. Se instala de forma sencilla y no necesita ningún tipo de herramientas especiales. Su gran flexibilidad le permite adaptarse a todo tipo de lugares como esquinas, rincones, logos, carteles, etc.



### ESPECIFICACIONES

Potencia	<b>9W</b>
Flujo luminoso	<b>300lm, 320lm, 340lm</b>
Ángulo de apertura	<b>180º</b>
Temperatura de color	<b>3000K, 4000K, 6000K</b>
CRI	<b>85</b>
Alimentación	<b>AC220V</b>
Tensión de funcionamiento	<b>220-240VAC</b>
Chip	<b>Epistar SMD2835</b>
Potencia por metro	<b>0.18W/m</b>
Corte sección	<b>1000mm</b>
Tira led - Leds por metro	<b>120 leds por metro</b>
Longitud (Metros)	<b>50 metros</b>
Interior-exterior	<b>Exterior</b>
Protección IP	<b>IP65</b>
Etiqueta energética	<b>A+</b>

**Dimensiones del producto**  
400x400x350mm

**Dimensiones del packaging**  
40x40x35cm

**Certificados**  
CE  
ROHS  
ECORAE

## MODELOS

Color de luz	Temperatura color (k)	Luminosidad (lm)
Blanco cálido	3000K	300lm
Blanco neutro	4000K	320lm
Blanco frío	6000K	340lm
Rosa/Magenta		
Rojo		
Azul		
Verde		
Naranja		
Azul hielo		

## DETALLES

El nuevo *NEON flex circular* con chip led SMD2835, ofrece con sus 120 led por metro una luminosidad más uniforme y potente y un menor calentamiento de la tira. Ideal para instalaciones de rotulación por su estabilidad y ahorro energético.

### VENTAJAS de LED NEON:

- **Eficiente**, su tecnología led permite un ahorro de más del 70% respecto a su homólogo de neón convencional. Además no emite prácticamente calor. La cubierta exterior fabricada con PVC mejora el efecto óptico produciendo una mayor eficiencia de la luz. Mantiene la estabilidad del color en el transcurso del tiempo ofreciendo una baja depreciación lumínica, lo que disminuye el mantenimiento y disminuye los errores cromáticos.
- **Ligero**, con piezas compactas y versátiles que simplifican el proceso de diseño.
- **Flexible**, construido con materiales super flexibles, que permiten crear radios de hasta 2 cm. La instalación y moldeado resulta muy simple pudiendo crear esquinas, curvas, letras, logos y cualquier otra aplicación donde se destacaban los tubos de neón de vidrio, pero a diferencia de este la

instalación no requiere de conocimientos ni herramientas especiales. Solo se debe cortar por sus marcas de corte, fijar las guías de sujeción, colocar los terminales y listo.

- **Resistente**, con doble capa de PVC que le confiere una protección extra, inclusive a vibraciones, golpes, tránsito y demás maltratos. Con inhibidores UV que lo protegen de las condiciones ambientales más adversas.
- **Fácil instalación y transporte**, el LED NEON se entrega en bobinas, de acuerdo a la longitud requerida, de tamaño reducido y fácil transporte. Su instalación es sumamente sencilla y reduce drásticamente los costos de mano de obra. En comparación con el neón de vidrio tradicional, no requiere equipamiento especial, ni conocimientos avanzados. Incluso se puede desmontar y reutilizarlo en otro lugar. Permite conexión directa a 220V y tramos de hasta 80 metros con un único alimentador y un consumo de solo 9W de media por metro.
- **Ecológico**, respetuoso con el medio ambiente, libre de plomo y mercurio.
- **Versátil**, se puede cortar por las marcas de corte. Doblar y dar forma fácilmente para hacer realidad

cualquier diseño. Seguridad, su flexibilidad y resistencia lo hacen 100% seguro, en contra de la fragilidad de los tubos de vidrio del neón tradicional. Dispone de los certificados CE, CUL, UL, UR, GS, UL/CUL E126962 y UL Standard 2388.

- **Duradero**, tiene una vida superior a las 50.000 horas. Fabricado con leds de gran calidad y baja disipación de calor.
- **Con garantía**, tiene dos años de garantía.

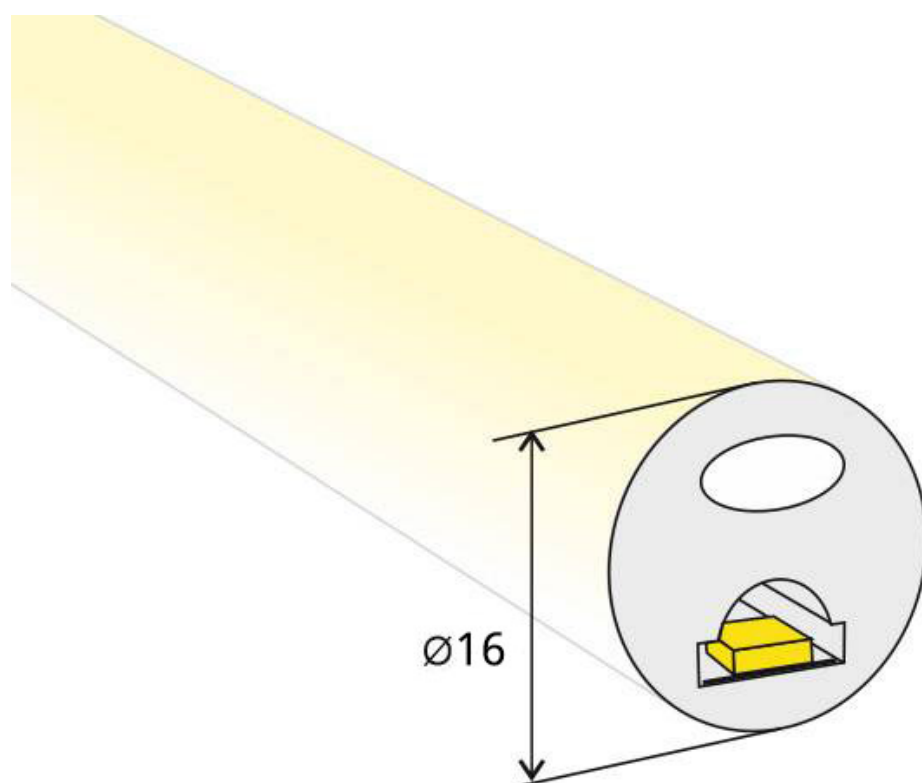
### APLICACIONES:

- Utilizado en multitud de diseños para complementar la imagen corporativa. Ofrece una emisión de luz con un gran impacto visual que promueve el reconocimiento de una marca y atrae clientes.

Disponible en 9 colores (luz cálida, neutra, fría, rojo, verde, azul, amarillo, golden o naranja, rosa y azul polar)

- Proporciona una banda continua de color, y es perfecto para resaltar las líneas de las estructuras de cualquier edificio, pabellones, restaurantes, etc.
- Para uso interior o exterior
- Iluminación de estructuras
- Señalización
- Creación de rótulos luminosos
- Decoración e interiorismo
- **Incluye:** Carrete 50 metros LED NEON FLEX con chip SMD2835. El corte mínimo es de 1 metro.
- Necesitas un alimentador para Neon Flex (LD1051721) y tapa final (LD1051723) para su correcto funcionamiento.

## ESQUEMA DE INSTALACIÓN



## Ficha técnica

Led NEON Flex Monocolor, 220V, Ø16mm, carrete 50 metros

LEDBOX®

### GALERIA



## Ficha técnica

Led NEON Flex Monocolor, 220V, Ø16mm, carrete 50 metros

LED BOX<sup>®</sup>

### AVISO

Datos sujetos a cambios sin aviso. Excepto errores y omisiones. Asegúrese de utilizar el archivo más reciente posible.