

Tapa final Led NEON Flex Ø16mm

Tapa de fin de línea específica que permite sellar el extremo del LED NEON. Se aconseja utilizar pegamento o algún otro material adhesivo para fijarlo.



ESPECIFICACIONES

Interior-exterior

Interior

Etiqueta energética

A++

Referencia

LD1051723

Dimensiones del producto

16x2x16mm

Dimensiones del packaging

2x2x3cm

Certificados

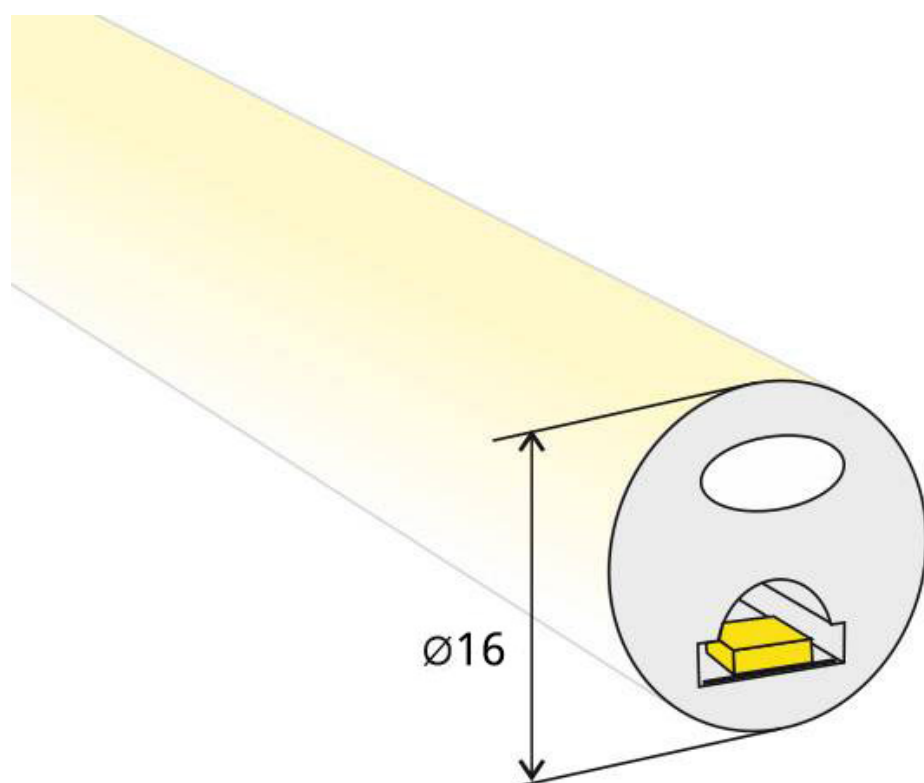
CE
ROHS
ECORAEE

DETALLES

Tapón final para mangueras de Neón Circular LED Flexible Monocolor que nos permite fijar y sellar el final de la

manguera. Con esto se evita la entrada de polvo y de agua, ofreciendo un acabado más elegante y profesional.

ESQUEMA DE INSTALACIÓN



GALERIA



AVISO

Datos sujetos a cambios sin aviso. Excepto errores y omisiones. Asegúrese de utilizar el archivo más reciente posible.