



Signaled Aseos, 17x17

Aplicación LED de superficie fabricado en aluminio lacado en color blanco mate y luminaria led con señalética de fácil comprensión.



ESPECIFICACIONES

Potencia	1W
Flujo luminoso	80lm
Ángulo de apertura	120°
Temperatura de color	6000K
CRI	70
Número de leds	1
Alimentación	AC220V
Tensión de funcionamiento	85-265VAC
Chip	Epistar SMD2835
Interior-exterior	Interior
Protección IP	IP20
Otros	Kit todo incluido
Etiqueta energética	A+

Referencia

LD1017279

Color de luz

Blanco frío

Dimensiones del producto

170x170x35mm

Dimensiones del packaging

18x18x4cm

Certificados

CE
ROHS
ECORAEE

DETALLES

Señalética led que ofrece un sistema de comunicación visual sintetizado en un conjunto de señales o símbolos que cumplen la función de guiar, orientar u organizar a una persona o conjunto de personas en aquellos puntos del

espacio que planteen dilemas de comportamiento, como por ejemplo dentro de una gran superficie (centros comerciales, fábricas, polígonos industriales, parques tecnológicos, aeropuertos, etc).

Ficha técnica

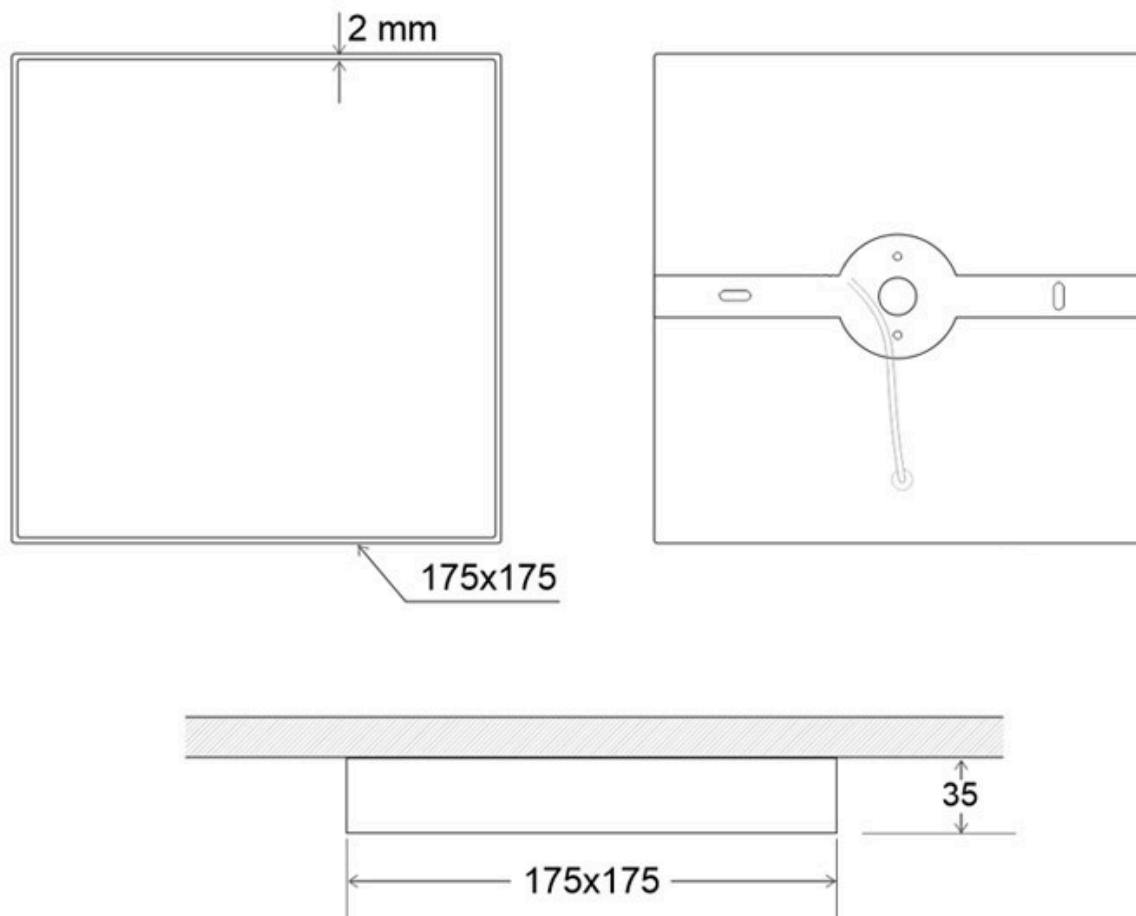
Signaled Aseos, 17x17

LEDBOX®

Presenta símbolos gráficos sintéticos y de fácil comprensión.

Consulta para fabricar con otros diseños y color de señalética.

ESQUEMA DE INSTALACIÓN



GALERIA



AVISO

Datos sujetos a cambios sin aviso. Excepto errores y omisiones. Asegúrese de utilizar el archivo más reciente posible.