

DALI Driver BOKE Ajustable DC3-42V/25-42W/600-1100mA



Driver multicorriente DALI dimable 42w. Regulación con protocolo DALI . Salida de corriente constante, para luminarias LED de 3-42v e intensidad entre 600ma y 1100ma. El driver incorpora filtro EMC, no produce parpadeo (NO FLICKER) y regula de forma fluida y constante la iluminación sin saltos y sin ruido.



ESPECIFICACIONES

Potencia	42W
Alimentación	AC220V
Entrada	AC180-264V
Salida	25 - 42W
Amperios (mA)	600-1100mA
Interior-exterior	Interior
Protección IP	IP20
Tipo de regulación	TRIAC
Sistemas de control	DALI
Etiqueta energética	A++

Referencia

LD1130107

Dimensiones del producto

68x103x30mm

Dimensiones del packaging

7x11x4cm

Certificados

CE
ROHS
ECORAE
TUV
ENEC

DETALLES

La más versátil fuente para cualquier combinación de LEDs desde 25 W hasta 42W.

El DRIVER BOKE permite el ajuste de voltaje y corriente con múltiples valores mediante la combinación de los dip switch incorporados en el driver.

Incluye conexiones para control DALI y microswitch para su configuración.

Sin parpadeo (Flicker Free)

Incluye protecciones para sobrecarga, sobretensión y cortocircuito.

Ficha técnica

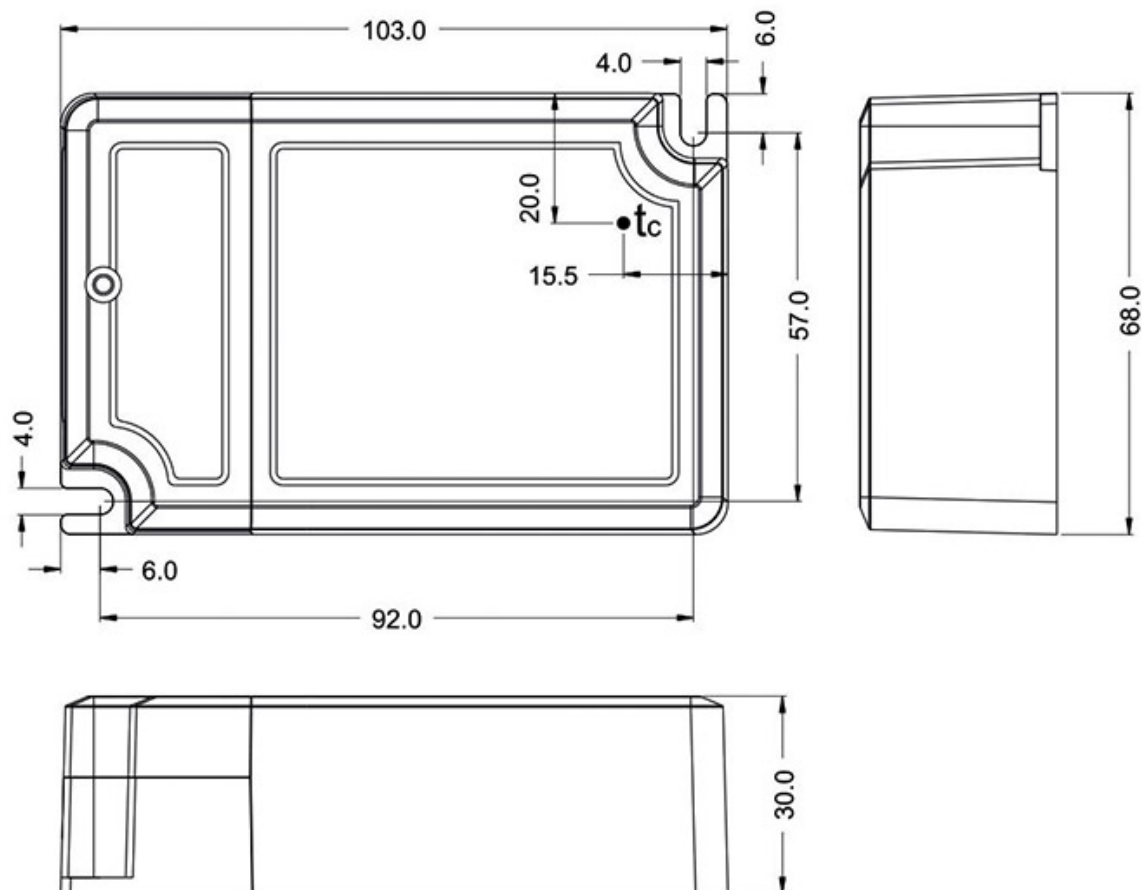
DALI Driver BOKE Ajustable DC3-42V/25-42W/600-1100mA

LEDBOX®

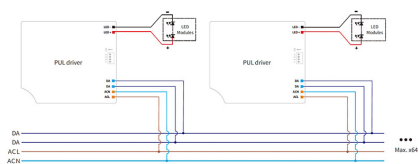
DALI2, PUSH, 1-10V

Certificados CE, TUV, ENEC

ESQUEMA DE INSTALACIÓN



Instalación



GALERIA



AVISO

Datos sujetos a cambios sin aviso. Excepto errores y omisiones. Asegúrese de utilizar el archivo más reciente posible.